



OGŁOSZENIE O PRZETARGU



Enea Elektrownia Połaniec S.A.

ogłasza przetarg niepubliczny na:

**DOSTAWĘ KOMPENSATORÓW GUMOWYCH KOŁNIERZOWYCH
DN800 PN10**

Oznaczenie postępowania: NZ/4100/M/1300010/2021

Zatwierdzam

Przewodniczący Komisji Przetargowej

Janusz Pietrzyk

(podpis osoby upoważnionej)

Zawada, dnia 12 luty 2021 r.

Specjalista ds. pozablokowych

Lukasz Kosik
Lukasz Kosik



ROZDZIAŁ I – Informacje wstępne

1. **Zamawiający: Enea Elektrownia Połaniec S.A.** z siedzibą: Zawada 26, 28-230 Połaniec, zarejestrowana pod numerem KRS 0000053769 przez Sąd Rejonowy w Kielcach, X Wydział Gospodarczy Krajowego Rejestru Sądowego, kapitał zakładowy 713 500 000 zł w całości wpłacony, NIP: 866-00-01-429;
2. **Adres internetowy Ogłoszenia:**
Wszelkie informacje dotyczące postępowania (m.in. Ogłoszenie z warunkami zamówienia, odpowiedzi na pytania, modyfikacje Ogłoszenia) Zamawiający udostępni na stronie:
<https://www.enea.pl/bip/zamowienia/zamowienia-logintrade>
3. **Tryb udzielania zamówienia:**
 - 3.1. Niepubliczny przetarg otwarty.
 - 3.2. Do postępowania nie znajdują zastosowania przepisy ustawy z dnia 29 stycznia 2004 r. Prawo zamówień publicznych (t.j. Dz. U. z 2018 r., poz. 1986 z późn. zm.).
 - 3.3. Postępowanie o udzielenie zamówienia prowadzone jest zgodnie i na zasadach wewnętrznego Regulaminu Udzielania Zamówień Enea Elektrownia Połaniec S.A.
4. Wszczęcie postępowania następuje poprzez zamieszczenie ogłoszenia i Warunków Zamówienia na stronie internetowej wskazanej w pkt. 2.
5. Postępowanie, którego dotyczy niniejszy dokument oznaczone jest znakiem:
NZ/4100/M/1300010424/2021
6. Dostawcy we wszystkich kontaktach z Zamawiającym powinni powoływać się na ten znak.
7. Zamawiający informuje, że postępowanie, w tym otwarcie Ofert jest niejawnie i nie zamierza zwoływać zebrania Dostawców.
8. W niniejszym postępowaniu Dostawcy nie przysługują środki odwoławcze.
9. Dostawca ponosi wszelkie koszty związane z uczestnictwem w niniejszym postępowaniu, w tym także z przygotowaniem i złożeniem oferty.
10. Żadne materiały dotyczące postępowania, dostarczone przez Dostawców nie podlegają zwrotowi.
11. Zamawiający przygotowuje i przeprowadza niniejsze postępowanie w sposób zapewniający zachowanie uczciwej konkurencji oraz równe traktowanie Dostawców, w tym równy dostęp do informacji dla wszystkich Dostawców i zakaz uprzywilejowywania jednego Dostawcy względem drugiego.
12. Czynności związane z przygotowaniem i przeprowadzeniem niniejszego postępowania wykonuje powołana Komisja Przetargowa zapewniająca bezstronność i obiektywizm.
13. Zamawiający oświadcza, że płatności za wszystkie faktury VAT realizuje z zastosowaniem mechanizmu podzielonej płatności, tzw. split payment.

ROZDZIAŁ II – Przedmiot zamówienia

Przedmiot zamówienia: dostawa kompensatorów gumowych kołnierzowych DN800 PN10 / obowiązkowy MPP/ dla Enea Elektrownia Połaniec S.A.

1. **Termin realizacji zamówienia: do dnia 16.04.2021r.**
2. **Miejsce realizacji zamówienia:**

Dostawa na magazyn zlokalizowany na terenie Enea Elektrownia Połaniec S.A.; 28-230 Połaniec; Zawada 26, woj. Świętokrzyskie.

3. **Szczegółowy zakres przedmiotu zamówienia:**

Szczegółowy zakres Przedmiotu Zamówienia oraz warunki jego wykonania zostały określone w Części II Ogłoszenia- OPIS PRZEDMIOTU ZAMÓWIENIA (SIWZ).

ROZDZIAŁ III – Składanie ofert częściowych i wariantowych

1. Zamawiający **nie dopuszcza składania** ofert częściowych.
2. Zamawiający **nie dopuszcza składania** ofert wariantowych, równoważnych i opcji.

ROZDZIAŁ IV – Opis warunków udziału w postępowaniu

1. Potwierdzenie, iż Dostawca nie podlega wykluczeniu z postępowania, zostanie dokonane na podstawie następujących dokumentów:
 - 1.1. aktualnego odpisu z właściwego rejestru albo aktualnego zaświadczenia o wpisie do ewidencji działalności gospodarczej, jeżeli odrębne przepisy wymagają wpisu do rejestru lub zgłoszenia do ewidencji działalności gospodarczej, wystawionego nie wcześniej niż 6 miesięcy przed upływem terminu składania ofert w tym postępowaniu:
 - 1.1.1. w przypadku zaświadczenia o wpisie do Centralnej Ewidencji i Informacji o Działalności Gospodarczej - Zamawiający dopuszcza przedstawienie wydruku ze strony internetowej Centralnej Ewidencji i Informacji o Działalności Gospodarczej Rzeczypospolitej Polskiej (www.firma.gov.pl);
 - 1.1.2. w przypadku odpisu z Krajowego Rejestru Sądowego, Zamawiający dopuszcza przedstawienie wydruku pobranego ze strony internetowej Ministerstwa Sprawiedliwości (<https://ems.ms.gov.pl/krs/wyszukiwaniepodmiotu>);
 - 1.1.3. aktualnych zaświadczeń właściwego Naczelnika Urzędu Skarbowego oraz właściwego oddziału Zakładu Ubezpieczeń Społecznych lub Kasy Rolniczego Ubezpieczenia Społecznego potwierdzających odpowiednio, że Wykonawca nie zalega z opłaceniem podatków, opłat oraz składek na ubezpieczenie zdrowotne lub społeczne, lub zaświadczeń, że uzyskał przewidziane prawem zwolnienie, odroczenie lub rozłożenie na raty zaległych płatności lub wstrzymanie w całości wykonania decyzji właściwego organu – wystawionych nie wcześniej niż 3 miesiące przed upływem terminu składania ofert;
 - 1.1.4. posiadania statusu czynnego podatnika VAT (oświadczenie).

ROZDZIAŁ V – Wymagane dokumenty i oświadczenia

1. W celu potwierdzenia spełnienia warunków udziału w postępowaniu Zamawiający wymaga przedstawienia w ofercie następujących oświadczeń i dokumentów:
 - 1.1. wypełniony i podpisany Formularz Oferty (Załącznik nr 1 do OGŁOSZENIA) oraz wypełnione i podpisane wszystkie wymagane załączniki do Formularza Oferty;
 - 1.2. Dostawcy zobowiązani są również złożyć wraz z ofertą:
 - 1.2.1. upoważnienie do podpisania oferty wraz z załącznikami, o ile umocowanie do dokonania przedmiotowej czynności nie wynika z wymaganych przez Zamawiającego dokumentów

rejestrowych załączonych do oferty, złożone w formie oryginału lub kopii potwierdzonej za zgodność z oryginałem,

- 1.3. aktualny odpis z właściwego rejestru albo aktualne zaświadczenie o wpisie do CEIDG wystawione nie wcześniej niż 6 m-cy przed upływem terminu składania ofert w tym postępowaniu:
 - 1.3.1. w przypadku zaświadczenie o wpisie do CEIDG, Zamawiający dopuszcza przedstawienie wydruku ze strony: www.firma.gov.pl;
 - 1.3.2. w przypadku odpisu z KRS, Zamawiający dopuszcza przedstawienie wydruku ze strony: <https://ems.ms.gov.pl/krs/wyszukiwaniepodmiotu>;
- 1.4. aktualne zaświadczenie właściwego Naczelnika Urzędu Skarbowego, że Dostawca nie zalega z opłaceniem podatków lub zaświadczenia, że uzyskał przewidziane prawem zwolnienie, odroczenie lub rozłożenie na raty zaległych płatności lub wstrzymanie w całości wykonania decyzji właściwego organu – wystawione nie wcześniej niż 3 miesiące przed upływem terminu składania ofert;
- 1.5. aktualne zaświadczenie właściwego oddziału Zakładu Ubezpieczeń Społecznych lub Kasy Rolniczego Ubezpieczenia Społecznego potwierdzające, że Wykonawca nie zalega z opłaceniem opłat oraz składek na ubezpieczenie zdrowotne lub zaświadczenie, że uzyskał przewidziane prawem zwolnienie, odroczenie lub rozłożenie na raty zaległych płatności lub wstrzymanie w całości wykonania decyzji właściwego organu – wystawione nie wcześniej niż 3 miesiące przed upływem terminu składania ofert;
- 1.6. podanie w ofercie oraz potwierdzenie nr rachunku bankowego jaki wskazany zostanie na wystawionej/ych fakturze/ach VAT zgłoszonego do urzędu skarbowego, za pomocą:
 - 1.6.1. wydruku z bankowości elektronicznej,
 - 1.6.2. zaświadczenia z banku o posiadanym numerze rachunku,
 - 1.6.3. oświadczenia Dostawcy o posiadaniu rachunku bankowego - Załącznik nr 8 do Formularza Oferty;
 - 1.6.4. oświadczenia Dostawcy o wyrażeniu zgody na dokonywanie przez Zamawiającego płatności w systemie podzielonej płatności tzw. split payment.
 - 1.6.5. Oświadczenie Dostawcy że płatności za faktury będą realizowane wyłącznie na numery rachunków rozliczeniowych, o których mowa w art. 49 ust. 1 pkt 1 ustawy z dnia 29 sierpnia 1997 r. – Prawo bankowe, lub imiennych rachunków w spółdzielczej kasie oszczędnościowo-kredytowej, której podmiot jest członkiem, otwartych w związku z prowadzoną przez członka działalnością gospodarczą – wskazanych w zgłoszeniu identyfikacyjnym lub zgłoszeniu aktualizacyjnym i potwierdzonych przy wykorzystaniu STIR w rozumieniu art. 119zg pkt 6 Ordynacji podatkowej.
- 1.7. **Niniejszy zapis nie obowiązuje**
dowód wniesienia wadium bądź dokument wadium- Załącznik nr 7 do Formularza Oferty;
- 1.8. podpisane oświadczenie Dostawcy o wypełnieniu obowiązku informacyjnego przewidzianego w art. 13 lub art. 14 RODO wobec osób fizycznych, od których dane osobowe bezpośrednio lub pośrednio pozyskał, lub których dane pozyskał, którego wzór stanowi - Załącznik nr 9 do Formularza Oferty;



2. Poświadczenia „za zgodność z oryginałem” należy dokonać poprzez umieszczenie na kopii każdej zapisanej strony dokumentu czytelnego określenia: „za zgodność z oryginałem” (lub innego – o tożsamym znaczeniu) wraz z datą i podpisem osoby upoważnionej do reprezentowania:
 - 2.1. Dostawcy.
3. Poświadczenie za zgodność z oryginałem powinno być sporządzone w sposób umożliwiający identyfikację podpisu (np. wraz z imienną pieczętką osoby poświadczającej kopię dokumentu za zgodność z oryginałem).
4. Jeżeli termin składania ofert ulegnie przesunięciu, wówczas dokumenty, które do upływu nowego terminu tracą ważność, winny zostać uaktualnione.

ROZDZIAŁ VI – Informacje o sposobie porozumiewania się Zamawiającego z Dostawcami oraz przekazywania oświadczeń i dokumentów

1. W postępowaniu obowiązuje zasada pisemności, przy czym:
 - 1.1. oferty, wyjaśnienia/uzupełnienia treści oferty, załączniki do oferty, oświadczenie o przedłużeniu terminu związania ofertą, protokół z negocjacji oraz inna korespondencja składana jest za pośrednictwem środków komunikacji elektronicznej – na stronie internetowej <https://grupaenea.logintrade.net/>,
 - 1.2. wszelkie informacje przekazane lub pozyskane w innej formie niż określonej w pkt powyżej pozostają bez wpływu na postępowanie, chyba, że Zamawiający wyraźnie wskaże inaczej,
 - 1.3. Oświadczenia, wnioski, zawiadomienia, zapytania oraz inne dokumenty i informacje uważa się za złożone w wyznaczonym terminie, jeżeli ich treść dotarła do adresata przed upływem terminu wyznaczonego przez Zamawiającego.
 - 1.4. Zamawiający przygotowuje i przeprowadza niniejsze postępowanie w sposób zapewniający zachowanie uczciwej konkurencji oraz równe traktowanie Dostawców. Czynności związane z przygotowaniem i przeprowadzeniem niniejszego postępowania wykonują osoby zapewniające bezstronność i obiektywizm.
2. Wszelka komunikacja z Zamawiającym oraz korespondencja do Zamawiającego, w szczególności, oświadczenia, zawiadomienia, zapytania do treści Warunków Zamówienia, oferty itp. odbywa się za pośrednictwem środków komunikacji elektronicznej, na stronie internetowej <https://grupaenea.logintrade.net/>
3. Adres e-mail do komunikacji z Dostawcą, Dostawca wskazuje w składanej przez siebie Ofercie.
4. **Zamawiający nie dopuszcza składania pytań drogą telefoniczną.** Zamawiający nie odpowiada za wyjaśnienia dotyczące WZ udzielane Dostawcom przez inne osoby i instytucje nieuprawnione do kontaktowania się z Dostawcami.
5. Dostawca może zadawać pytania oraz zwrócić się o wyjaśnienie treści Warunków Zamówienia oraz może zgłosić propozycje modyfikacji Projektu Umowy zamieszczonego w Części III Ogłoszenia najpóźniej na 4 dni przed upływem terminu składania Ofert.
6. Zamawiający udzieli wyjaśnień niezwłocznie, nie później jednak niż na 3 dni przed upływem terminu składania Ofert na stronie internetowej Zamawiającego <https://www.enea.pl/bip/zamowienia/zamowienia-logintrade>
7. Treść zapytań bez ujawniania źródła wraz z wyjaśnieniami Zamawiający udostępni na stronie internetowej ENEA, na której znajduje się informacja o warunkach zamówienia.
8. W przypadku wpływu pytań ze strony Dostawców po upływie terminu, w którym Zamawiający ma obowiązek udzielenia odpowiedzi, Zamawiający może udzielić wyjaśnień albo pozostawić wniosek bez rozpoznania.

Kosil



9. Zamawiający może, w każdym czasie, przed upływem terminu do składania Ofert zmodyfikować treść warunków zamówienia. Modyfikacja warunków zamówienia może również dotyczyć kryteriów oceny Ofert, a także warunków udziału w postępowaniu oraz sposobu oceny ich spełnienia. Dokonana w ten sposób modyfikacja, która stanowić będzie integralną część warunków zamówienia, zostanie udostępniona na zgodnie z pkt.6 powyżej.
10. Zamawiający może przedłużyć termin składania Ofert przy uwzględnieniu czasu niezbędnego do wprowadzenia w ofertach zmian wynikających z modyfikacji treści Warunków Zamówienia, jednak nie mniej niż o **3 dni robocze**.
11. W przedmiotowym postępowaniu wszystkie informacje Zamawiający i Dostawca przekazują drogą elektroniczną.
12. Jeżeli Zamawiający lub Dostawca przekazują w/w informacje drogą elektroniczną, każda ze stron może żądać od drugiej niezwłocznie potwierdzenia faktu ich otrzymania.

ROZDZIAŁ VII – Wadium

1. **Wadium: nie jest wymagane**
- ~~2. Punkty 3-8 dotyczą tylko sytuacji kiedy wadium jest wymagane.~~
- ~~3. Wykonawcy składający Oferty przed upływem terminu składania Ofert muszą wnieść wadium w wysokości: **[000] zł (słownie: zero).**~~
- ~~4. Wadium wnoszone jest przed upływem terminu składania Ofert, w jednej z poniższych form, zgodnie z wyborem Wykonawcy:

 - ~~4.1. pieniądzu na rachunek bankowy wskazany przez Zamawiającego;~~
 - ~~4.2. gwarancji bankowej;~~
 - ~~4.3. poręczeniach bankowych lub poręczeniach spółdzielczej kasy oszczędnościowo-kredytowej, z tym że poręczenie kasy jest zawsze poręczeniem pieniężnym;~~
 - ~~4.4. gwarancji ubezpieczeniowej.~~~~
- ~~5. Dostawca wnosi wadium w pieniądzu: przelew na konto Enea Elektrownia Połaniec S.A. w Zawadzie, Bank **PKO BP** nr konta: [41 1020 1026 0000 1102 0296 1845]. Na przelewie należy umieścić informację: „Wadium – nr sygn. [NZ/4100/M/1300010197/2021]~~
- ~~6. W przypadku, gdy wadium zostanie wniesione przelewem Dostawca dołącza do Oferty oryginał bądź kserokopię przelewu. W pozostałych przypadkach (bezgotówkowe formy wniesienia wadium) wymagane jest dołączenie do Oferty kopię dokumentu wystawionego na rzecz Zamawiającego.~~
- ~~7. Zamawiający zwraca niezwłocznie wadium wraz z odsetkami wynikającymi z umowy rachunku bankowego, na którym było ono przechowywane, pomniejszone o koszty prowadzenia rachunku bankowego oraz prowizji bankowej za przelew pieniędzy na rachunek bankowy wskazany przez Dostawcę jeżeli:

 - ~~7.1. upłynął termin związania Ofertą,~~
 - ~~7.2. zawarto umowę w sprawie zamówienia i wniesiono wymagane zabezpieczenie należytego jej wykonania,~~
 - ~~7.3. Zamawiający unieważnił postępowanie,~~~~



7.4. ~~na wniosek Dostawcy, który wycofał Ofertę przed terminem składania Ofert, lub którego Oferta została odrzucona.~~

8. ~~Zamawiający zatrzyma wadium jeżeli Dostawca, którego Oferta została wybrana:~~

~~8.1. odmówił podpisania umowy na warunkach określonych w Ofercie,~~

~~8.2. zawarcie umowy stało się niemożliwe z przyczyn leżących po stronie Dostawcy.~~

ROZDZIAŁ IX – Opis przygotowania oferty

1. Celem złożenia Oferty poprzez Platformę Zakupową wymagane jest uprzednie zarejestrowanie się w bazie dostawców poprzez formularze rejestracyjny dostępny pod adresem <https://grupaenea.logintrade.net/rejestracja/>.
2. Dostawcy zobowiązani są zapoznać się dokładnie z informacjami zawartymi w OGŁOSZENIU i przygotować Ofertę zgodnie z wymaganiami określonymi w tym dokumencie.
3. Złożona Oferta musi dokładnie odpowiadać warunkom zamówienia określonym w Ogłoszeniu i zostać przedstawiona zgodnie z formularzem ofertowym stanowiącym załącznik do Ogłoszenia.
4. Złożenie Oferty jest równoznaczne z akceptacją warunków zamówienia.
5. Dostawca ponosi wszystkie koszty związane ze sporządzeniem i przedłożeniem Oferty.
6. Dostawca zobowiązany jest do zachowania w tajemnicy wszelkich poufnych informacji, które uzyskał od Zamawiającego w trakcie opracowywania Oferty.
7. Ofertę należy złożyć na wypełnionym i podpisanym Formularzu Oferty – Załącznik nr 1 do Ogłoszenia (w przypadku złożenia Oferty bez użycia załączonego Formularza Oferty, złożona Oferta musi zawierać wszelkie informacje wymagane w Ogłoszeniu i wynikające z zawartości Formularza Oferty).
8. **Złożona Oferta wraz z załącznikami i wszystkimi dokumentami powinna być opatrzona pieczętą firmową oraz musi być podpisana przez osoby upoważnione do składania oświadczeń woli w imieniu Dostawcy.**
9. Oferta musi być sporządzona w języku polskim, na maszynie do pisania, komputerze, ręcznie długopisem lub nieścieralnym atramentem. Oferty nieczytelne zostaną odrzucone.
10. Dokumenty sporządzone w języku obcym są składane wraz z tłumaczeniem na język polski, dokonany przez właściwego tłumacza przysięgłego.
11. Upoważnienie do podpisania Oferty musi być dołączone do Oferty, o ile nie wynika ono z innych dokumentów załączonych przez Dostawcę.
12. Zaleca się, aby wszystkie strony Oferty były ponumerowane i podpisane.
13. Jakikolwiek poprawki w treści Oferty powinny być dokonane w sposób czytelny, nie budzący wątpliwości co do ich treści. Poprawki powinny być opatrzone datą oraz parafą osoby uprawnionej do składania Ofert.
14. Cena podana w Ofercie powinna obejmować wszystkie koszty związane z realizacją przedmiotu zamówienia. Podana cena jest obowiązująca w całym okresie ważności Oferty i w trakcie realizacji umowy zawartej w wyniku przeprowadzonego postępowania o udzielenie zamówienia.
15. Dostawca składa ofertę wraz załącznikami w postaci elektronicznej, za pośrednictwem środków komunikacji elektronicznej, tj. poprzez elektroniczną platformę zakupową <https://grupaenea.logintrade.net>
16. Przez elektroniczną postać Oferty Zamawiający rozumie:



- 16.1. Ofertę przygotowaną zgodnie z Warunkami Zamówienia i podpisaną kwalifikowanym podpisem elektronicznym przez osobę/y upoważnioną/e do reprezentowania Dostawcy; lub
- 16.2. Skanów wcześniej przygotowanej zgodnie z Warunkami Zamówienia i podpisanej przez osobę uprawnioną do składania oświadczeń woli Oferty w formie pisemnej. Zamawiający wymaga zeskanowania oferty Dostawcy, wytworzonej przez niego w postaci papierowej, tj. przekształcenia jej w dokument elektroniczny w formie nieedytowalnej. Dokument taki musi zostać stworzony w formacie PDF, JPG, zip., 7Z.
17. Maksymalny rozmiar pojedynczego pliku przesyłanego do platformy zakupowej to **20 MB**.
18. W przypadku złożenia minimum 2 ważnych ofert Zamawiający może przeprowadzić aukcję elektroniczną z zastosowaniem kryteriów oceny ofert określonych w OGŁOSZENIU. Jednocześnie Zamawiający zastrzega, że zakończenie (w tym również wygranie) aukcji elektronicznej nie jest równoznaczne z wyborem oferty Dostawcy ani z przyjęciem oferty złożonej przez Dostawcę. Negocjacom nie podlegają: wielkość i zakres przedmiotu zamówienia oraz termin realizacji zamówienia.
19. Po przeprowadzonych negocjacjach Zamawiający może żądać złożenia w wyznaczonym terminie potwierdzenia Oferty, uwzględniającej przebieg przeprowadzonych negocjacji (która nie może być wyższa niż Oferta pierwotna).
20. Opis pliku z ofertą: Oferta na **Dostawę kompensatorów gumowych kołnierзовych DN800 PN10**.
21. Dostawca chcący złożyć oświadczenie o wycofaniu lub zmianie Oferty dokonuje tego w sposób właściwy dla złożenia Oferty, opisany wyżej, za pośrednictwem środków komunikacji elektronicznej tj. poprzez elektroniczną platformę zakupową <https://grupaenea.logintrade.net>.
22. W przypadku zmiany Oferty, Dostawca składa pisemne oświadczenie, iż Ofertę swą zmienia, określając zakres i rodzaj tych zmian, a jeśli oświadczenie o zmianie pociąga za sobą konieczność wymiany czy też przedłożenia nowych dokumentów – Dostawca winien dokumenty te złożyć. Powyższe oświadczenie i ewentualne dokumenty należy oznaczyć w pliku jako „Zmiany”.
23. Dostawca może wprowadzić zmiany lub wycofać złożoną przez siebie Ofertę przed upływem terminu na składanie ofert.
24. Dostawca nie może wprowadzić zmian do Oferty, ani wycofać jej po upływie terminu do składania Ofert.

ROZDZIAŁ XI – Miejsce oraz termin składania oferty

1. **Termin składania Ofert:**
Ofertę należy złożyć **do godz. 10⁰⁰** w dniu **23.02.2021r.** za pośrednictwem środków komunikacji elektronicznej, tj. poprzez elektroniczną platformę zakupową <https://grupaenea.logintrade.net>
2. **Rozmiar jednej wiadomości wraz z załączanymi dokumentami nie może przekroczyć 20 MB.**
3. Za termin złożenia Oferty uważa się termin jej wpływu na powyższy adres.
4. Oferty złożone po terminie nie będą przyjęte.

ROZDZIAŁ XII – Termin związania ofertą

1. Bieg terminu związania Ofertą rozpoczyna się wraz z upływem terminu składania Ofert.
2. Dostawca pozostaje związany ofertą przez okres **60 dni** od upływu terminu składania Ofert.
3. Dostawca samodzielnie lub na wniosek Zamawiającego może jednokrotnie przedłużyć termin związania Ofertą, co najmniej na 3 dni przed upływem terminu związania Ofertą. Zamawiający zwróci się do Dostawców o wyrażenie zgody na wydłużenie terminu o wyznaczony okres.

ROZDZIAŁ XIII – Opis sposobu obliczenia ceny

1. Cena musi być skalkulowana w sposób jednoznaczny, uwzględniać wszystkie wymagania Zamawiającego określone przez niego w Warunkach Zamówienia oraz obejmować wszystkie koszty i wydatki jakie Dostawca poniesie w związku z realizacją zamówienia (zgodnie z zakresem rzeczowym podanym w Części II).
2. Cena powinna być skonstruowana i podana w sposób podany w formularzu Oferty. W formularzu Oferty należy podać cenę netto bez podatku VAT.
3. Podana cena jest obowiązująca w całym okresie ważności Oferty i w trakcie realizacji Umowy zawartej w wyniku przeprowadzonego postępowania o udzielenie zamówienia.
4. **Cena Oferty musi być podana w złotych polskich.**
5. Rozliczenie między Zamawiającym a Dostawcą będzie prowadzone **w walucie złoty polski.**

ROZDZIAŁ XIV – Kryteria oceny ofert

1. Komisja Przetargowa Zamawiającego dokona oceny Ofert i wybierze Ofertę najkorzystniejszą w świetle niżej wymienionych kryteriów.
2. **Kryteria oceny Ofert:**
 - 2.1. Cena ofertowa netto:

NAZWA KRYTERIUM	WAGA (udział procentowy) (W)
K1 – Cena ofertowa Netto	100 %

K1 – Cena ofertowa netto - znaczenie (waga) / max. 100 %

(porównywana będzie Cena netto nie zawierająca podatku VAT)

$$K1 = \frac{C_n}{C_o} * 100 \%$$

Gdzie:

C_n – cena najniższa z ocenianych Ofert/najniższa wartość oferty (netto),

C_o – cena ocenianej Oferty/wartość ocenianej oferty (netto).

1. Jeżeli Zamawiający nie będzie mógł dokonać wyboru Oferty najkorzystniejszej ze względu na to, że zostały złożone Oferty o takiej samej cenie, wezwie Dostawców, którzy złożyli te Oferty, do złożenia w określonym terminie ofert dodatkowych.
2. Dostawcy składając oferty dodatkowe nie mogą zaoferować cen wyższych niż zaoferowane w złożonych Ofertach.

ROZDZIAŁ XV – Otwarcie ofert i ocena kompletności ofert w celu spełnienia wymogów warunków zamówienia

1. Zamawiający informuje, że całe postępowanie, a w tym otwarcie Ofert, jest niejawne i odbywa się bez udziału Dostawców.
2. Po otwarciu Ofert Zamawiający dokona badania Ofert w celu stwierdzenia, czy Dostawcy nie zostają wykluczeni oraz czy Oferty nie podlegają odrzuceniu. Oferty, które nie zostały odrzucone (uznane za



odrzucone zgodnie z Rozdziałem XX WZ) zostaną poddane procedurze oceny zgodnie z kryteriami oceny Ofert określonymi w Rozdziale XIV WZ.

3. **W toku badania i oceny złożonych Ofert Zamawiający zastrzega możliwość wezwania Dostawców do:**
 - 3.1. **uzupełnienia lub wyjaśnienia dokumentów dotyczących spełnienia warunków udziału w postępowaniu oraz niepodlegania wykluczeniu z postępowania przez Dostawcę,**
 - 3.2. **do wyjaśnienia treści Oferty oraz dokumentów dotyczących przedmiotu Zamówienia wpływających na ocenę Oferty,**

w terminie wskazanym przez Zamawiającego chyba, że – mimo ich uzupełnienia – Oferta Dostawcy podlega odrzuceniu lub konieczne byłoby unieważnienie postępowania. Działania te nie mogą jednak doprowadzić do naruszenia zasady uczciwej konkurencji i równego traktowania Dostawców.
4. Dokumenty uzupełnione na wezwanie, o którym mowa w powyższym punkcie, muszą potwierdzać stan faktyczny aktualny na dzień składania Ofert.
5. Zamawiający poprawi w Ofercie oczywiste omyłki pisarskie, oczywiste omyłki rachunkowe z uwzględnieniem konsekwencji rachunkowych dokonanych poprawek oraz inne polegające na niezgodności Oferty z WZ, niepowodujące istotnych zmian w treści Oferty - niezwłocznie zawiadamiając o tym Dostawcę, którego Oferta została poprawiona.
6. Jeżeli Oferta będzie zawierać rażąco niską cenę w stosunku do przedmiotu zamówienia, Zamawiający zwróci się do Dostawcy o udzielenie w określonym terminie wyjaśnień dotyczących elementów Oferty mających wpływ na wysokość ceny.
7. Dopuszcza się możliwość rozstrzygnięcia postępowania w przypadku złożenia jednej ważnej Oferty.
8. Zamawiający udzieli zamówienia Dostawcy, którego Oferta zostanie uznana za najkorzystniejszą.
9. Zamawiający zawiadomi wszystkich Dostawców biorących udział w postępowaniu o jego wyniku. O wyborze wszyscy uczestnicy postępowania zostaną powiadomieni za pomocą poczty e-mail. Na każde żądanie Zamawiającego, Dostawca jest zobowiązany potwierdzić fakt otrzymania powiadomienia.

ROZDZIAŁ XVI – Negocjacje

1. **Negocjacje:** Zamawiający w niniejszym postępowaniu **prowadzi negocjacje indywidualne** z Dostawcami, którzy złożyli Oferty niepodlegające odrzuceniu.
2. ~~W przypadku złożenia minimum dwóch Ofert niepodlegających odrzuceniu, Zamawiający przeprowadza aukcję elektroniczną.~~
3. **Punkty 4-5 obowiązują tylko w sytuacji, kiedy Zamawiający przeprowadzi negocjacje.**
4. W przypadku złożenia:
 - 4.1. minimum dwóch Ofert niepodlegających odrzuceniu, Zamawiający:
 - 4.1.1. w toku negocjacji nie dopuszcza możliwość przeprowadzenia aukcji elektronicznej
 - 4.1.2. dopuszcza możliwość przeprowadzenia negocjacji indywidualnych (tj. odrębnie z każdym Dostawcą) w formie telekonferencji lub spotkania, zgodnie z wartością złożonych Ofert (od Oferty o najwyższej cenie, do Oferty najtańszej). Ustalenia zawarte w protokole z negocjacji są wiążące dla Dostawców. Jednocześnie Zamawiający zastrzega, że przeprowadzenie negocjacji nie jest równoznaczne z wyborem najkorzystniejszej Oferty Dostawcy ani



z przyjęciem Oferty złożonej przez Dostawcę. Zamawiający może żądać złożenia Oferty uzupełniającej, uwzględniającej przebieg przeprowadzonych negocjacji. Negocjom nie podlegają wielkość i zakres przedmiotu zamówienia oraz termin realizacji zamówienia.

- 4.2. wyłącznie jednej Oferty Zamawiający dopuszcza możliwość przeprowadzenia negocjacji indywidualnych w formie telekonferencji lub spotkania. Ustalenia zawarte w protokole z negocjacji są wiążące dla Dostawcy. Jednocześnie Zamawiający zastrzega, że przeprowadzenie negocjacji nie jest równoznaczne z wyborem najkorzystniejszej Oferty Dostawcy, ani z przyjęciem Oferty złożonej przez Dostawcę. Zamawiający może żądać złożenia oferty uzupełniającej, uwzględniającej przebieg przeprowadzonych negocjacji. Negocjom nie podlegają wielkość i zakres przedmiotu zamówienia oraz termin realizacji zamówienia.
5. Zamawiający dopuszcza możliwość zaproszenia Dostawców do złożenia ofert uzupełniających. Oferta uzupełniająca nie może być wyższa niż Oferta pierwotna.
- 5.1. Zamawiający uzna ofertę uzupełniającą za prawidłowo złożoną pod warunkiem przesłania jej przez Dostawcę we wskazanym przez Zamawiającego terminie i na wskazany przez Zamawiającego adres;
- 5.2. w przypadku nieprawidłowego złożenia Oferty ostatecznej przez Dostawcę, Zamawiający przyjmie za Ofertę ostateczną Ofertę Dostawcy pierwotnie złożoną w przedmiotowym postępowaniu, z zastrzeżeniem w Rozdziale XV pkt. 7., Rozdziale XIX pkt. 3 oraz Rozdziale XX pkt 1. WZ.

ROZDZIAŁ XVII – Aukcja elektroniczna

1. **Aukcja elektroniczna nie dotyczy tego postępowania.**
2. Zamawiający lub organizator aukcji zaprasza drogą elektroniczną do udziału w aukcji elektronicznej jednocześnie wszystkich Wykonawców, którzy złożyli Oferty niepodlegające odrzuceniu. Za dzień przekazania zaproszenia do udziału w aukcji elektronicznej uważa się dzień wysłania zaproszenia. Celem złożenia Oferty poprzez Platformę Zakupową wymagane jest uprzednie zarejestrowanie się w bazie dostawców poprzez formularze rejestracyjny dostępny pod adresem <https://grupaenea.logintrade.net/rejestracja/>
3. W zaproszeniu do wzięcia udziału w aukcji elektronicznej Zamawiający poinformuje Dostawców o:
 - 3.1. minimalnych wartościach postąpień składanych w toku aukcji elektronicznej,
 - 3.2. terminie otwarcia aukcji elektronicznej,
 - 3.3. terminie i warunkach zamknięcia aukcji elektronicznej.
4. Termin otwarcia aukcji elektronicznej nie może być krótszy niż 2 dni robocze od dnia przekazania zaproszenia.
5. Aukcja elektroniczna może rozpocząć się dopiero po dokonaniu oceny ofert złożonych w postępowaniu w zakresie ich zgodności z treścią SIWZ oraz oceny punktowej dokonanej na podstawie kryteriów oceny ofert.
6. W wyznaczonym terminie następuje otwarcie aukcji elektronicznej. Ofertami początkowymi są oferty złożone w postępowaniu przed wszczęciem aukcji elektronicznej.
7. W toku aukcji elektronicznej wykonawcy za pomocą formularza umieszczonego na stronie internetowej <https://grupaenea.logintrade.net>, umożliwiającemu wprowadzenie niezbędnych danych w trybie bezpośredniego połączenia z tą stroną, składają kolejne korzystniejsze postąpienia, podlegające automatycznej ocenie i klasyfikacji.
8. System nie przyjmie postąpień niespełniających warunków określonych w niniejszym rozdziale, lub



- warunków określonych w Rozdziale XVIII Ogłoszenia oraz złożonych po terminie zamknięcia aukcji.
9. Momentem decydującym dla uznania, że oferta Dostawcy została złożona w terminie, nie jest moment wysłania postąpienia z komputera Dostawcy, ale moment jego odbioru na serwerze i zarejestrowania na stronie <https://grupaenea.logintrade.net>.
 10. W toku aukcji elektronicznej zamawiający na bieżąco przekazuje każdemu wykonawcy informację o pozycji złożonej przez niego oferty i otrzymanej punktacji najkorzystniejszej oferty. Do momentu zamknięcia aukcji elektronicznej informacje umożliwiające identyfikację wykonawców nie będą ujawniane.
 11. Każde postąpienie oznacza nową ofertę w zakresie, którego dotyczy postąpienie. Oferta Dostawcy przestaje wiązać w zakresie, w jakim złoży on korzystniejszą ofertę w toku aukcji elektronicznej. Bieg terminu związania ofertą nie ulega przerwaniu.
 12. W przypadku gdy awaria systemu teleinformatycznego spowoduje przerwanie aukcji elektronicznej, zamawiający wyznacza termin kontynuowania aukcji elektronicznej na następny po usunięciu awarii dzień roboczy, z uwzględnieniem stanu ofert po ostatnim zatwierdzonym postąpieniu
 13. Zamawiający po zamknięciu aukcji wybiera najkorzystniejszą ofertę w oparciu o kryteria oceny ofert wskazanych w ogłoszeniu o zamówieniu, z uwzględnieniem wyników aukcji elektronicznej.
 14. Zamawiający zamyka aukcję elektroniczną:
 - w terminie określonym w zaproszeniu do udziału w aukcji elektronicznej;
 - jeżeli w ustalonym terminie nie zostaną zgłoszone nowe postąpienia;
 - po zakończeniu ostatniego, ustalonego etapu.
 15. Po zamknięciu aukcji elektronicznej Dostawcy muszą ponownie złożyć Formularz Oferty, stanowiący Załącznik nr 1 do ogłoszenia, z nową ceną uwzględniającą cenę zaoferowaną w trakcie aukcji elektronicznej, przy czym wszystkie pozycje w formularzu zostaną odpowiednio i proporcjonalnie zmienione. Wykonawcy składają formularze w terminie 3 dni od dnia, w którym zamknięto aukcję elektroniczną. Złożony formularz zostanie załączony do umowy zawartej z Dostawcą, którego oferta została wybrana jako najkorzystniejsza.
 16. Jeżeli żaden z Dostawców, których oferty nie podlegały odrzuceniu nie wzięły udziału w aukcji elektronicznej, to Zamawiający przeprowadzi dalsze negocjacje i wybierze Dostawcę na podstawie ostatecznej oferty złożonej w wyznaczonym terminie .
 17. W przypadku gdy łączna cena ofertowa obejmuje kilka pozycji zestawienia Dostawcy mogą zostać poproszeni o przeliczenie wylicytowanej ceny/wynagrodzenia na wszystkie pozycje zestawienia Wynagrodzenia Ofertowego zgodnie z Załącznikiem nr 1 do Formularza Oferty w terminie 3 dni od dnia, w którym zamknięto aukcję elektroniczną. Przeliczenie zostanie załączone do Umowy zawartej z Dostawcą, którego Oferta została wybrana jako najkorzystniejsza.
 18. Jeżeli zaproszony Dostawca nie wzięły udziału w aukcji elektronicznej, to Zamawiający do oceny bierze pod uwagę pierwotnie złożoną Ofertę w terminie określonym w Rozdziale IX pkt. 16 WZ.
 19. Aukcja elektroniczna przeprowadzona zostanie zgodnie z warunkami określonymi w Rozdziale XVIII WZ.

ROZDZIAŁ XVIII – Regulamin aukcji elektronicznej na platformie zakupowej

1. Aukcja elektroniczna zostanie przeprowadzona na Platformie pod adresem <https://grupaenea.logintrade.net>,
2. Osoba składająca w imieniu Dostawcy postąpienia w toku aukcji elektronicznej powinna posiadać odpowiednie pisemne pełnomocnictwo do tych czynności, udzielone zgodnie z zasadami reprezentacji obowiązującymi Dostawcę, złożone wraz z Formularzem "OFERTA".
3. Kryteriami oceny ofert są:
 - 3.1. Cena netto.



3.2. Parametrami zmiennymi w aukcji elektronicznej będą:

3.3. Cena netto,

4. Zamawiający przewiduje przeprowadzenie aukcji jednoetapowej, w trakcie której Dostawcy będą uprawnieni do udzielania kolejnych postąpień. Podstawowy Czas Trwania Aukcji Elektronicznej to 30 minut od momentu jej otwarcia po warunkiem, że w ciągu ostatnich 3 minut trwania aukcji nie nastąpi nowe postąpienie. W przypadku, gdy którykolwiek z Dostawców dokona postąpienia w czasie ostatnich 3 minut trwania aukcji, to Zamawiający przewiduje dogrywki. W dogrywce będą mogli wziąć udział wszyscy Dostawcy, którzy złożyli postąpienia w trakcie Podstawowego Czasu Trwania Aukcji Elektronicznej. Czas trwania każdej dogrywki może wynosić do 5 minut. Dogrywki prowadzi się aż do momentu, gdy w dogrywce nie zostanie złożone żadne postąpienie.
5. Oferty składane przez Dostawców podlegają automatycznej klasyfikacji na podstawie kryteriów oceny ofert. Aukcja elektroniczna będzie odbywać się wg niżkowej aukcji angielskiej co oznacza, że każda następna oferta zostanie przyjęta tylko wówczas, gdy będzie ona korzystniejsza od aktualnie najlepszej oferty. Wykonawca nie będzie miał możliwości podwyższenia uprzednio zaproponowanej przez siebie ceny ofertowej.
6. Sposób oceny ofert w toku aukcji elektronicznej będzie obejmował przeliczanie kolejnych ofert na punktową ocenę oferty, z uwzględnieniem punktacji otrzymanej przed otwarciem aukcji. W toku aukcji punktowa ocena oferty będzie przeliczana do 2 miejsca po przecinku z zastrzeżeniem, że w przypadku, gdy cyfra na trzecim miejscu po przecinku wynosi „4” lub mniej, to trzecią cyfrę po przecinku pomija się. Natomiast, gdy cyfra na trzecim miejscu po przecinku zawiera się w przedziale od „5” do „9”, to następuje zaokrąglenie drugiej cyfry po przecinku w górę.
7. Za najkorzystniejszą Zamawiający uzna ofertę z najwyższą punktacją.
8. W przypadku pojawienia się w trakcie trwania aukcji białego ekranu bądź informacji "Przerwa techniczna" obowiązkowo w pierwszej kolejności należy odświeżyć przeglądarkę.
9. W przypadku wystąpienia dalszych problemów prosimy o kontakt z działem Helpdesk Logintrade: +48 71 787 35 34.
10. W przypadku chęci udziału w dwóch aukcjach elektronicznych, w tym samym czasie, należy użyć dwóch niezależnych przeglądarek internetowych.
11. Prosimy nie otwierać platformy w więcej niż jednej karcie w danej przeglądarce. W przypadku chęci otwarcia platformy w dwóch miejscach prosimy o skorzystanie z różnych przeglądarek.
12. W przypadku gdy awaria systemu teleinformatycznego spowoduje przerwanie aukcji elektronicznej, zamawiający wyznacza termin kontynuowania aukcji elektronicznej na następny po usunięciu awarii dzień roboczy, z uwzględnieniem stanu ofert po ostatnim zatwierdzonym postąpieniu. W tym celu zamawiający ustali z administratorem platformy zakupowej termin usunięcia awarii i powiadomi o tym drogą elektroniczną osoby odpowiedzialne ze strony Dostawcy za kontakty z Zamawiającym we wszelkich kwestiach związanych z niniejszym postępowaniem, oraz osoby uprawnione do składania i podpisywania w toku aukcji elektronicznej postąpień w imieniu Dostawcy, wskazane w ofercie Dostawcy. Po usunięciu awarii Zamawiający wyznacza termin kontynuowania aukcji elektronicznej i powiadamia o tym drogą elektroniczną osoby odpowiedzialne ze strony Dostawcy za kontakty z Zamawiającym we wszelkich kwestiach związanych z niniejszym postępowaniem, oraz osoby uprawnione do składania i podpisywania w toku aukcji elektronicznej postąpień w imieniu Dostawcy, wskazane w ofercie Dostawcy.
13. **Wymagania dotyczące rejestracji i identyfikacji Dostawców.**
 - 13.1. Dostawcy, których oferty nie podlegają odrzuceniu zostaną dopuszczeni do aukcji.
 - 13.2. Zamawiający zakłada przeprowadzenie próbnej aukcji elektronicznej. Udział Dostawców w próbnej aukcji elektronicznej nie jest obowiązkowy. Zamawiający zaprosi Dostawców



spełniających warunki ustawowe do wzięcia udziału w próbnej aukcji elektronicznej za pośrednictwem e-maila podanego przez Wykonawców w Formularzu OFERTA. W przypadku nie wzięcia w niej udziału, Zamawiający nie ponosi odpowiedzialności z tytułu jakichkolwiek problemów, utrudnień, awarii, które uniemożliwiłyby lub utrudniały Dostawcy wzięcie udziału w aukcji.

- 13.3. Zaproszenia do udziału w aukcji elektronicznej, zostaną przekazane Dostawcom przez Zamawiającego drogą elektroniczną, na adres e-mail Dostawcy, wskazany w ofercie (w formularzu „Oferta”)
- 13.4. Fakt otrzymania drogą elektroniczną zaproszeń Dostawcy potwierdzają Zamawiającemu niezwłocznie na adres e-mail: zbigniew.karwacki@enea.pl , niezależnie od ich zamiaru wzięcia udziału w aukcji.
14. **Wymagania techniczne urządzeń informatycznych użytych do udziału w aukcji elektronicznej, zapewniające stabilne współdziałanie z platformą**
- 14.1. Udział w licytacji elektronicznej wymaga posiadania komputera klasy PC, o następującej konfiguracji: pamięć min 1024MB RAM, jeden z systemów operacyjnych – Windows 7 lub nowszy, oraz
- 14.1.1. dostęp do sieci Internet,
- 14.1.2. zalecana szybkość łącza internetowego powyżej 500 KB/s,
- 14.2. Dopuszczalne przeglądarki internetowe:
- 14.2.1. Internet Explorer 10 i nowsze, Edge
- 14.2.2. Google Chrome
- 14.2.3. Mozilla Firefox
- 14.2.4. Opera
- 14.3. Pozostałe wymagania techniczne:
- 14.3.1. zainstalowana wtyczka flash - flash player - dotyczy kupca
- 14.3.2. obsługa przez przeglądarkę protokołu XMLHttpRequest - ajax
- 14.3.3. włączona obsługa JavaScript
- 14.3.4. zalecana szybkość łącza internetowego powyżej 500 KB/s
- 14.3.5. zainstalowany Acrobat Reader
- 14.3.6. zainstalowane środowisko uruchomieniowe Java - Java SE Runtime Environment 6 Update 24 lub nowszy
- 14.4. W przypadku pojawienia się w trakcie trwania aukcji białego ekranu bądź informacji "Przerwa techniczna" obowiązkowo w pierwszej kolejności należy odświeżyć przeglądarkę.
- 14.5. W przypadku wystąpienia dalszych problemów prosimy o kontakt z działem **Helpdesk Logintrade: +48 71 787 35 34**.
- 14.6. W przypadku chęci udziału w dwóch aukcjach elektronicznych, w tym samym czasie, należy użyć dwóch niezależnych przeglądarek internetowych.
- 14.7. Prosimy nie otwierać platformy w więcej niż jednej karcie w danej przeglądarce. W przypadku chęci otwarcia platformy w dwóch miejscach prosimy o skorzystanie z różnych przeglądarek.

ROZDZIAŁ XIX – Podstawy wykluczenia

1. Wykonawca podlega wykluczeniu z udziału w Postępowaniu o udzielenie Zamówienia w następujących przypadkach:
- 1.1. w ciągu ostatnich 3 lat przed upływem terminu składania Ofert wyrządził Spółce szkodę w związku z realizacją Zamówienia stwierdzoną prawomocnym orzeczeniem sądu, które uprawomocniło się w okresie 3 lat przed wszczęciem Postępowania;



- 1.2. w ciągu ostatnich 3 lat przed upływem terminu składania Ofert wyrządził szkodę Spółce, nie wykonując Zamówienia lub wykonując je nienależycie, a szkoda ta nie została dobrowolnie naprawiona do dnia wszczęcia Postępowania, chyba że niewykonanie lub nienależyte wykonanie jest następstwem okoliczności, za które Dostawca nie ponosi odpowiedzialności (przesłanka dotyczy zarówno Dostawcy, który był lub jest stroną Umowy ze Spółką samodzielnie, jak również wspólnie z innymi podmiotami w ramach konsorcjum lub spółki cywilnej);
- 1.3. w ciągu ostatnich 3 lat przed upływem terminu składania Ofert rozwiązał ze Spółką umowę w sprawie Zamówienia, lub od niej odstąpił z przyczyn innych niż wina Spółki lub siła wyższa;
- 1.4. w ciągu ostatnich 3 lat przed upływem terminu składania Ofert odmówił zawarcia Umowy w sprawie Zamówienia po wyborze jego Oferty przez Spółkę;
- 1.5. otwarto w stosunku do niego likwidację, w zatwierdzonym przez sąd układzie w postępowaniu restrukturyzacyjnym jest przewidziane zaspokojenie wierzycieli przez likwidację jego majątku lub sąd zarządził likwidację jego majątku w trybie art. 332 ust. 1 ustawy z dnia 15 maja 2015 r. - Prawo restrukturyzacyjne (t.j. Dz. U. z 2017 r. poz. 1508) lub którego upadłość ogłoszono, z wyjątkiem wykonawcy, który po ogłoszeniu upadłości zawarł układ zatwierdzony prawomocnym postanowieniem sądu, jeżeli układ nie przewiduje zaspokojenia wierzycieli przez likwidację majątku upadłego, chyba że sąd zarządził likwidację jego majątku w trybie art. 366 ust. 1 ustawy z dnia 28 lutego 2003 r. - Prawo upadłościowe (t.j. Dz. U. z 2017 r. poz. 2344);
- 1.6. wykonywał bezpośrednio czynności związane z przygotowaniem Postępowania lub posługiwał się w celu sporządzenia Oferty osobami uczestniczącymi w dokonywaniu tych czynności, chyba że udział tego Dostawcy w Postępowaniu nie utrudni uczciwej konkurencji;
- 1.7. złożył nieprawdziwe informacje mające lub mogące mieć wpływ na wynik postępowania;
- 1.8. nie wykazał spełnienia warunków udziału w postępowaniu;
- 1.9. nie wniósł wadium w wymaganym terminie.
2. O udzielenie Zamówienia mogą ubiegać się Dostawcy, którzy nie podlegają wykluczeniu z udziału w postępowaniu.
3. Oferta Dostawcy, który został wykluczony z postępowania, jest uznawana za odrzuconą i nie podlega badaniu i ocenie.
4. Dostawca wykluczonego z postępowania o udzielenie Zamówienia niezwłocznie zostanie poinformowany pisemnie o wykluczeniu z postępowania wraz z uzasadnieniem powodu wykluczenia.

ROZDZIAŁ XX – Podstawy odrzucenia oferty

1. Oferta podlega odrzuceniu w przypadkach gdy:
 - 1.1. jej treść nie odpowiada wymaganiom określonym w Warunkach Zamówienia lub Zapytaniu Ofertowym, pomimo wezwania Dostawcy do uzupełnienia Oferty lub poprawienia błędów w Ofercie w wyznaczonym przez Spółkę terminie - jeśli wezwanie do uzupełnienia zawierało informacje o rygorze odrzucenia Oferty;
 - 1.2. jej złożenie stanowi czyn nieuczciwej konkurencji w rozumieniu przepisów o zwalczaniu nieuczciwej konkurencji;
 - 1.3. zawiera rażąco niską cenę w stosunku do przedmiotu Zamówienia albo Dostawca nie przedstawił w wyznaczonym terminie wyjaśnień potwierdzających, że Oferta nie zawiera rażąco niskiej ceny;
 - 1.4. została złożona przez Dostawcę wykluczonego z udziału w Postępowaniu lub niezaproszonego do składania Ofert;
 - 1.5. jej treść narusza przepisy prawa powszechnie obowiązującego;



- 1.6. jest nieważna na podstawie odrębnych przepisów;
 - 1.7. została złożona po terminie składania Ofert;
 - 1.8. zawiera błędy w obliczeniu ceny lub kosztu;
 - 1.9. wadium nie zostało wniesione lub zostało wniesione w sposób nieprawidłowy, jeżeli żądano wniesienia wadium – jeżeli jest wymagalne
2. Dostawcę, którego Oferta została odrzucona w postępowaniu o udzielenie Zamówienia, niezwłocznie informuje się o odrzuceniu Oferty wraz z podaniem uzasadnienia faktycznego i prawnego.
 3. Odrzucona Oferta nie podlega badaniu i ocenie.

ROZDZIAŁ XXI – Unieważnienie postępowania

1. Postępowanie unieważnia się (zamyka bez wyboru Najkorzystniejszej Oferty), w przypadku, gdy:
 - 1.1. nie złożono żadnej Oferty niepodlegającej odrzuceniu;
 - 1.2. cena najkorzystniejszej Oferty, pomimo przeprowadzenia negocjacji lub aukcji elektronicznej, przewyższa kwotę, którą Zamawiający zamierza przeznaczyć na finansowanie zamówienia, chyba że Zamawiający może zwiększyć tę kwotę do ceny najkorzystniejszej Oferty;
 - 1.3. Zarząd Zamawiającego nie zatwierdził przedstawionej mu rekomendacji wyboru najkorzystniejszej Oferty;
 - 1.4. wystąpiły inne istotne okoliczności powodujące, że prowadzenie postępowania lub realizacja zamówienia nie leży w interesie Zamawiającego;
 - 1.5. w trakcie postępowania nastąpiło istotne naruszenie przepisów regulaminu, które miało wpływ na wynik postępowania;
 - 1.6. wystąpiły inne uzasadnione przyczyny.
2. Zamawiający poinformuje o unieważnieniu postępowania wszystkich Dostawców, którzy złożyli Oferty w Postępowaniu wraz z podaniem uzasadnienia unieważnienia tego postępowania.

ROZDZIAŁ XXII – Ocena Wykonawców

1. Zamawiający informuje, że prowadzi system oceny Dostawców. Dostawcom ocenionym w ramach tego systemu negatywnie (otrzymana ocena negatywna), zostaje wykreślony z rejestru potencjalnych Dostawców, a Zamawiający nie udziela mu zamówień przez okres, w jakim obowiązuje wykreślenie.
2. Wykonawców ocenionych negatywnie nie zaprasza się do składania wniosków o dopuszczenie do udziału w postępowaniu o udzielenie tego rodzaju zamówień lub Ofert, a w przypadku złożenia przez nich takiego wniosku lub Oferty – wyklucza się z postępowania.
3. O wydaniu oceny negatywnej Zamawiający niezwłocznie zawiadamia Dostawcę na piśmie. W przypadku przyznania oceny negatywnej Dostawcy przysługuje odwołanie od takiej decyzji. Procedurę odwołania określa Zamawiający.
4. Negatywna ocena Dostawcy i czas wykreślenia Dostawcy z rejestru potencjalnych Dostawców następuje w przypadku:



- 4.1. rażącego naruszenia zasad BHP obowiązujących u Zamawiającego, powodujących narażenie zdrowia lub życia podczas lub po zakończeniu realizacji danego Zamówienia – wykreślenie następuje na okres 12 miesięcy;
- 4.2. poświadczenia przez Dostawcę nieprawdy w związku ze współpracą z Zamawiającym lub przekazania Zamawiającemu nieprawdziwych informacji – wykreślenie następuje na okres 12 miesięcy;
- 4.3. odstąpienia przez Dostawcę od podpisania Umowy lub uchylania się od zawarcia Umowy po wyborze jego oferty przez Zamawiającego – na okres 12 miesięcy;
- 4.4. przekroczenia terminu realizacji Zamówienia o więcej niż 10%, będącego skutkiem nienależytej staranności Dostawcy przy realizacji przedmiotu Zamówienia – wykreślenie następuje na okres do 36 miesięcy, przy czym każdy rozpoczęty 1% opóźnienia ponad wartość 10% powoduje wykreślenie Dostawcy na okres 3 miesięcy;
- 4.5. wyrządzenia szkód materialnych w majątku Zamawiającego wynikłych w związku z nienależytą realizacją Umowy – wykreślenie następuje na okres 12 miesięcy;
- 4.6. rozwiązania lub wypowiedzenia Umowy, albo odstąpienia od umowy przez Zamawiającego, z powodu okoliczności, za które Dostawca ponosi odpowiedzialność – na okres 12 miesięcy;
- 4.7. naliczenia kary umownej w związku z realizacją Umowy, przekraczającej 5% jej wartości netto – na okres do 12 miesięcy, przy czym każdy rozpoczęty 1% kary ponad wartość 5% powoduje wykreślenie Wykonawcy na okres 3 miesięcy;
- 4.8. w przypadku wyrządzenia Zamawiającemu szkody stwierdzonej prawomocnym wyrokiem sądu – na okres 36 miesięcy;
- 4.9. w przypadku braku realizacji przez Dostawcę zobowiązań gwarancyjnych, np. braku usunięcia zgodnie z Umową wad i usterek powstałych w okresie gwarancyjnym – na okres 12 miesięcy;
- 4.10. w przypadku stwierdzenia rażącej niezgodności wykonywania Zamówienia z Umową na okres 24 miesięcy;
- 4.11. inne istotne przyczyny świadczące negatywnie o rzetelności Dostawcy.

ROZDZIAŁ XXIV – Formalności jakich Zamawiający dopełni po wyborze oferty w celu zawarcia umowy

1. Projekt Umowy znajduje się w Część III Warunków Zamówienia i nie podlega zmianom. Powyższe nie dotyczy postanowień Umowy, w których pozostawiono miejsce do wypełnienia. Treść Umowy może ulec zmianie jedynie w szczególnie uzasadnionych przypadkach, za które uznaje się wprowadzenie zapisów techniczno-organizacyjnych zapewniających sprawne wykonywanie Umowy.
2. Integralną część Umowy stanowią OWZT - Ogólne Warunki Zakupu Towarów umieszczonych na stronie: <https://www.enea.pl/pl/grupaenea/o-grupie/spolki-grupy-enea/polaniec/zamowienia/dokumenty-dla-wykonawcow-i-dostawcow> w wersji obowiązującej na dzień publikacji Ogłoszenia.
3. Z Dostawcą, którego Oferta została uznana za najkorzystniejszą, zostanie zawarta Umowa w formie pisemnej.
4. W tym celu Zamawiający prześle uzupełnioną o dane Dostawcy, Umowę w liczbie egzemplarzy wskazanej w Umowie, a Dostawca zobowiązany jest niezwłocznie, lecz nie później niż w terminie do 14 dni od daty otrzymania do podpisania Umowy, podpisać Umowę i dokonać zwrotu podpisanych egzemplarzy Umowy na adres wskazany w Rozdziale XI pkt. 2.



5. Jeżeli okaże się, że Dostawca, którego Oferta została wybrana:

5.1. będzie uchylał się od zawarcia Umowy w sprawie zamówienia lub nie wnosi wymaganego zabezpieczenia należytego wykonania Umowy,

5.2. przedstawi nieprawdziwe dane,

5.3. nie spełni wymagań stawianych w Rozdziale XIX i XX WZ,

Zamawiający może wybrać ofertę najkorzystniejszą spośród pozostałych ofert, bez poddawania ich ponownej ocenie.

A handwritten signature in blue ink, appearing to be "L. Kosik".

A handwritten signature in blue ink, appearing to be "Kosik".


ROZDZIAŁ XXV – Klauzula informacyjna RODO
**Klauzula informacyjna Administratora
związana z postępowaniem o udzielenie zamówienia**

(dla pełnomocników, reprezentantów, pracowników i współpracowników Kontrahenta wskazanych do kontaktów i realizacji Umowy)

Zgodnie z art. 13 ust. 1 i 2 Rozporządzenia Parlamentu Europejskiego i Rady (UE) 2016/679 z dnia 27 kwietnia 2016 r. w sprawie ochrony osób fizycznych w związku z przetwarzaniem danych osobowych w sprawie swobodnego przepływu takich danych oraz uchylenia dyrektywy 95/46/WE (ogólne rozporządzenie o ochronie danych) (Dz. Urz. UE L 119 z 04.05.2016, str. 1), dalej: **RODO**, informujemy, że:

1. Administratorem Pana/Pani danych osobowych jest Enea Elektrownia Połaniec S.A. z siedzibą w Zawadzie 26, 28-230 Połaniec (dalej: **Administrator**).

Dane kontaktowe:

a) **Inspektor Ochrony Danych** - e-mail: iod@enea.pl, telefon: 15 / 865 63 83

2. Pana/Pani dane osobowe przetwarzane będą w celu udziału w postępowaniu/przetargu nr **NZ/4100/M/1300010321/2021** oraz późniejszego ewentualnego umożliwienia administratorowi zawarcia i wykonania Umowy, realizacji obowiązków podatkowych i rachunkowych oraz ustalenia, dochodzenia bądź obrony roszczeń.
3. Podstawą prawną przetwarzania Pani/Pana danych osobowych jest art. 6 ust. 1 lit. b/c/f Rozporządzenia Parlamentu Europejskiego i Rady (UE) 2016/679 z dnia 27 kwietnia 2016 r. tzw. ogólnego rozporządzenia o ochronie danych osobowych, dalej: RODO - przetwarzanie jest niezbędne do przeprowadzenia postępowania o udzielenie zamówienia i realizacji umowy, wypełnienia obowiązku prawnego ciążącego na administratorze lub wynika z prawnie uzasadnionych interesów realizowanych przez administratora.
4. Podanie przez Pana/Panią danych osobowych jest dobrowolne, ale niezbędne do udziału w postępowaniu i późniejszej ewentualnej realizacji usługi bądź umowy.
5. Administrator pozyskał Pana/Pani dane osobowe bezpośrednio od Kontrahenta/Wykonawcy lub osoby oddelegowanej przez Wykonawcę do udziału w postępowaniu/przetargu i późniejszej ewentualnej realizacji usługi bądź Umowy.
6. Odbiorcami Pana/Pani danych osobowych mogą być:
 - podmioty świadczące na rzecz Administratora usługi prawne,
 - podmioty Grupy Kapitałowej ENEA,
 - banki w zakresie realizacji płatności,
 - dostawcy usług lub produktów działający na rzecz Administratora, w szczególności podmioty świadczące Administratorowi usługi IT, księgowo, pocztowe, kurierskie, transportowe, serwisowe, agencyjne.

Zgodnie z zawartymi z takimi podmiotami umowami powierzenia przetwarzania danych osobowych, Administrator wymaga od tych dostawców usług zgodnego z przepisami prawa, wysokiego stopnia ochrony prywatności i bezpieczeństwa danych osobowych przetwarzanych przez nich w imieniu Administratora.



W stosownych przypadkach dane osobowe będą także przekazywane podmiotom, którym przysługuje prawo dostępu do tych danych na podstawie odrębnych uregulowań prawnych.

7. Pani/Pana dane osobowe będą przechowywane przez okres wynikający z powszechnie obowiązujących przepisów prawa oraz przez czas niezbędny do dochodzenia roszczeń związanych z przetargiem.

W przypadku ewentualnego podpisania Umowy, Pana/Pani dane osobowe będą przechowywane przez okres realizacji Umowy i wynikających z niej zobowiązań Wykonawcy (w tym z zakresu gwarancji i rękojmi za wady) oraz przez okres przedawnienia roszczeń wynikających z Umowy. Po upływie tego okresu dane osobowe będą przetwarzane tylko przez okres wymagany przepisami prawa. W przypadkach, gdy dalsze korzystanie z danych osobowych nie będzie konieczne lub nie będzie objęte obowiązkiem wynikającym z przepisów prawa, Zamawiający podejmie uzasadnione działania w celu usunięcia ich ze swoich systemów i archiwów, lub podejmie działania w celu anonimizacji takich danych osobowych.

8. W odniesieniu do Pana/Pani danych osobowych, decyzje nie będą podejmowane w sposób zautomatyzowany (nie będą podlegały profilowaniu), stosownie do art. 22 RODO.

9. Administrator danych nie ma zamiaru przekazywać danych osobowych do państwa trzeciego.

10. Przysługuje Panu/Pani prawo:

- a. dostępu do treści swoich danych - w granicach art. 15 RODO; *(w przypadku gdy wykonanie obowiązków, o których mowa w art. 15 ust. 1-3 RODO, wymagałoby niewspółmiernie dużego wysiłku, Administrator może żądać od Pana/Pani wskazania dodatkowych informacji mających na celu sprecyzowanie żądania, w szczególności podania nazwy lub daty postępowania o udzielenie zamówienia),*
- b. ich sprostowania – w granicach art. 16 RODO,
- c. ich usunięcia - w granicach art. 17 RODO,
- d. ograniczenia przetwarzania - w granicach art. 18 RODO; *(wystąpienie z żądaniem, o którym mowa w art. 18 ust. 1 RODO nie ogranicza przetwarzania danych osobowych do czasu zakończenia postępowania),*
- e. przenoszenia danych - w granicach art. 20 RODO,
- f. prawo wniesienia sprzeciwu (w przypadku przetwarzania na podstawie art. 6 ust. 1 lit. f) RODO – w granicach art. 21 RODO.

11. Realizacja praw, o których mowa powyżej, może odbywać się poprzez wskazanie swoich żądań/sprzeciwu przesłane Inspektorowi Ochrony Danych na adres e-mail: iod@enea.pl.

12. Ma Pan/Pani prawo wniesienia skargi do Prezesa Urzędu Ochrony Danych Osobowych w przypadku, gdy uzna, iż przetwarzanie danych osobowych przez Administratora narusza przepisy o ochronie danych osobowych.

ROZDZIAŁ XXVI – Wykaz załączników

Załączniki:

- Załącznik nr 1 do Ogłoszenia - Formularz oferty wraz z załącznikami.
 Załącznik nr 2 do Ogłoszenia - OPIS PRZEDMIOTU ZAMÓWIENIA (SIWZ)
 Załącznik nr 3 do Ogłoszenia – Projekt Umowy

FORMULARZ OFERTY DO POSTĘPOWANIA
nr NZ/4100/M/1300010321/2021
NR.....

1. Dane dotyczące Wykonawcy:

1.1. Nazwa:

.....

1.2. Siedziba:

.....

1.3. Nr rachunku bankowego Wykonawcy:

.....

1.4. Nr NIP:

1.5. Osobą uprawnioną do udzielania wyjaśnień w imieniu Wykonawcy jest:

1.5.1. Pan(i) imię i nazwisko:.....

1.5.2. nr tel.:

1.5.3. e-mail:

2. NINIEJSZYM SKŁADAM(Y) OFERTĘ w przetargu niepublicznym na:

.....

Oferowana cena netto za sztukę/para

	Materiał	Ilość szt.	Cena za szt./netto	Kod PKWiU	Wartość netto
1	Dostawa kompensatorów gumowych kołnierzowych DN800 PN10	2			
CENA OFERTY RAZEM					

Razem całość oferty.....zł netto (słownie: złotych) netto.

2.1. Termin dostawy

2.2. Gwarancja:

2.3. Kody PKWiU dla dostaw towarów i usług objętych załącznikiem nr 15 do Ustawy o VAT: tabela

3. SPEŁNIAM(Y) WARUNKI UDZIAŁU W POSTĘPOWANIU tj.:

- 3.1. posiadam(y) uprawnienia do występowania w obrocie prawnym zgodnie z wymaganiami ustawowymi,
- 3.2. posiadam(y) niezbędną wiedzę i doświadczenie, potencjał ekonomiczny i techniczny, a także pracowników zdolnych do wykonania zamówienia,
- 3.3. znajdujem(y) się w sytuacji finansowej i prawnej umożliwiającej wykonanie zamówienia,
- 3.4. zapoznaliśmy się i akceptujemy Warunki Zamówienia oraz uznajemy się za związanych określonymi w nich postanowieniami i zasadami postępowania.

4. OŚWIADCZAM(Y), że nie podlegam(y) wykluczeniu z postępowania o udzielenie zamówienia ponieważ:






- 4.1. w ciągu ostatnich 3 lat przed upływem terminu składania Ofert nie wyrządziłem/wyrządziiliśmy szkody Zamawiającemu w związku z realizacją zamówienia stwierdzoną prawomocnym orzeczeniem sądu, które uprawomocniło się w okresie 3 lat przed wszczęciem postępowania;
 - 4.2. w ciągu ostatnich 3 lat przed upływem terminu składania Ofert nie wyrządziłem/wyrządziiliśmy szkody Zamawiającemu, nie wykonując zamówienia lub wykonując je nienależycie;
 - 4.3. w ciągu ostatnich 3 lat przed upływem terminu składania Ofert nie rozwiązałem/rozwiązaliśmy z Zamawiającym umowy w sprawie zamówienia oraz nie odstąpiliśmy od niej z przyczyn innych niż wina Zamawiającego lub siła wyższa;
 - 4.4. w ciągu ostatnich 3 lat przed upływem terminu składania Ofert nie odmówiłem/odmówiliśmy zawarcia umowy w sprawie zamówienia po wyborze naszej oferty przez Zamawiającego;
 - 4.5. nie otwarto w stosunku do mnie/nas likwidacji lub ogłoszono mojej/naszej upadłości, z wyjątkiem Wykonawcy, który po ogłoszeniu upadłości zawarł układ zatwierdzony prawomocnym postanowieniem sądu, jeżeli układ nie przewiduje zaspokojenia wierzycieli poprzez likwidację majątku upadłego;
 - 4.6. nie wykonałem/wykonywaliśmy bezpośrednio czynności związanych z przygotowaniem postępowania i nie posługiwałem/posługiwaliśmy się w celu sporządzenia oferty osobami uczestniczącymi w dokonywaniu tych czynności, chyba że udział tego Wykonawcy w postępowaniu nie utrudni uczciwej konkurencji;
 - 4.7. nie złożyłem/złożyliśmy nieprawdziwych informacji mających lub mogących mieć wpływ na wynik prowadzonego postępowania;
 - 4.8. wykazałem/wykazaliśmy spełnienie warunków udziału w postępowaniu;
 - 4.9. wniosłem/wnieśliśmy wadium do upływu terminu składania ofert - (jeżeli wadium jest wymagane w Rozdziale XVII).
5. **Potwierdzam(y), że okres związania Ofertą wynosi 60 dni od dnia upływu terminu składania ofert.**
 6. **Otrzymałem(liśmy) wszelkie informacje do przygotowania oferty.**
 7. **Oświadczam(y), że w razie wybrania mojej (naszej) oferty zobowiązuję(jemy) się do podpisania Umowy, zgodnie z projektem Umowy zamieszczonym w Części III Warunków Zamówienia oraz zapisami OWZU stanowiącymi integralną część Umowy.**
 8. **Oświadczam(y), że akceptuję(jemy) Regulamin Aukcji Elektronicznych na Platformie Zakupowej Logintrade oraz uznaję(jemy) Regulamin za wiążący i tym samym składając ofertę wnioskuję(jemy) o dopuszczenie do negocjacji za pomocą aukcji elektronicznej – jeżeli tokowa obowiązuje.**
 9. **Oświadczam(y), że wszelkie informacje zawarte w formularzu oferty wraz z załącznikami są zgodne ze stanem faktycznym.**
 10. **Oświadczam(y), że składamy Ofertę, jako:**
 - 10.1. samodzielny Dostawca *
 - 10.2. Dostawcy wspólnie ubiegający się o udzielenie zamówienia i załączamy Umowę Konsorcjum/stosowne Oświadczenie *
 11. **Oświadczam(y), że poza dokumentami wymaganymi w WZ dla ofert, na każde żądanie Zamawiającego dostarczymy w wymaganym przez Zamawiającego terminie odpowiednie dokumenty potwierdzające**



prawdziwość składanych w ofercie zobowiązań i oświadczeń.

12. Oświadczam(y), że wykonamy zamówienie zgodnie z obowiązującymi przepisami wewnętrznymi Zamawiającego, przepisami ochrony środowiska oraz bezpieczeństwa i higieny pracy obowiązującymi u Zamawiającego i na terenie Enea Elektrownia Połaniec S.A.
13. Oświadczam(y), że akceptujemy warunki płatności: przelew 30 dni od daty otrzymania przez Zamawiającego prawidłowo wystawionej faktury, zawierającej w swej treści między innymi nr umowy oraz datę jej podpisania.
14. Oświadczam(y), że:
- 14.1. jesteśmy *
- 14.2. nie jesteśmy *
- czynnym podatnikiem VAT zgodnie z postanowieniami ustawy o podatku VAT.
15. Oświadczam(y), że faktury będziemy przysyłać w:
- 15.1. formie elektronicznej *
- 15.2. formie papierowej *
- (jeżeli Dostawca skorzysta z elektronicznej formy przesyłania faktur – nie przesyła w takim wypadku wersji papierowej faktury i podpisze z Zamawiającym „Porozumienie w sprawie przesyłania faktur w formie elektronicznej”).
16. Oświadczam(y), że zamówienie wykonamy:
- 16.1. samodzielnie*
- 16.2. z udziałem podwykonawców* - części zamówienia, które zostaną zrealizowane przy udziale podwykonawców – wypełniony Załącznik nr 10 z wykazem podwykonawców,
17. Proszę/Prosimy o zwrot wniesionego w niniejszym postępowaniu wadium w kwocie _____ na nr konta:
- Bank (uzupełni Wykonawca- jeżeli było wymagane).
18. Oświadczam(y), że kompletna Oferta składa się z _____ (uzupełni Wykonawca) kolejno ponumerowanych stron i zawiera następujące Załączniki:
19. NINIEJSZYM SKŁADAMY:
- 1.1. Załącznik nr 1 - aktualny odpis z KRS lub zaświadczenie o wpisie do CEIDG – (wymagane);
- 1.2. Załącznik nr 2 - aktualne zaświadczenie Urzędu Skarbowego, że nie zalega z opłaceniem podatków, opłat lub, że uzyskał zgodę na zwolnienie, odroczenie lub rozłożenie na raty zaległych płatności, lub wstrzymanie w całości wykonania decyzji Urzędu Skarbowego – (wymagane);
- 1.3. Załącznik nr 3 - aktualne zaświadczenie Oddziału ZUS, że nie zalega z opłaceniem składek na ubezpieczenie zdrowotne lub społeczne lub, że uzyskał zgodę na zwolnienie, odroczenie lub rozłożenie na raty zaległych płatności lub wstrzymanie w całości wykonania decyzji Oddziału ZUS – (wymagane);



- 1.4. **Załącznik nr 4** - wykaz doświadczenia Dostawcy w realizacji zamówień o profilu zbliżonym do przedmiotu zamówienia wraz z dokumentami potwierdzającymi należyte wykonanie zamówień – (wymagane);
- 1.5. **Załącznik nr 5** - oświadczenie Dostawcy dotyczące posiadania ubezpieczenia OC – (wymagane);
- 1.6. **Załącznik nr 7** - dowód wniesienia wadium – (jeżeli wadium jest wymagane w Rozdziale XVII WZ);
- 1.7. **Załącznik nr 8** - oświadczenie Dostawcy o posiadanym rachunku bankowym / wydruk z bankowości elektronicznej / zaświadczenie z banku o posiadanym numerze rachunku jaki wskazany zostanie na wystawionych fakturach VAT oraz formularzu oferty – (wymagane);
- 1.8. **Załącznik nr 9** - oświadczenie Dostawcy o wypełnieniu obowiązku informacyjnego przewidzianego w art. 13 lub art. 14 RODO wobec osób fizycznych, od których dane osobowe bezpośrednio lub pośrednio pozyskał – (wymagane);
- 1.9. **Załącznik nr 10** - pełnomocnictwo do podpisania oferty, o ile umocowanie do dokonania przedmiotowej czynności nie wynika z dokumentów rejestrowych załączonych do oferty, złożone w formie oryginału lub kopii potwierdzonej za zgodność z oryginałem;

_____ dnia ____ - ____ - _____ roku
(podpis Dostawcy/pełnomocnika Dostawcy)






Załącznik nr 2 do Ogłoszenia

CZĘŚĆ DRUGA – OPIS PRZEDMIOTU ZAMÓWIENIA (SIWZ)

PRZEDMIOT ZAMÓWIENIA : DOSTAWA KOMPENSATORÓW GUMOWYCH KOŁNIERZPOWYCH DN800 PN10

Wykonanie:

Dostawa kompensatorów gumowych kołnierzowych DN800 PN10 w ilości: 2szt.**I. SZCZEGÓŁOWY ZAKRES ZAMÓWIENIA**

1. Dostawa kompensatorów gumowych kołnierzowych DN800 PN10 w ilości: 2szt.
2. Parametry kompensatorów:
 - 2.1) Kompensatory muszą posiadać pierścienie podciśnieniowe.
 - 2.2) Pierścienie stalowe kompensatorów powinny być zabezpieczone antykorozyjnie przez cynkowanie ogniowe
 - 2.3) Czynniki przepływający przez kompensator – zawiesina gipsowo - wapienna z absorbera mokrej wapiennej instalacji odsiarczania spalin.
 - 2.4) Parametry czynnika przepływającego przez zamawiane kompensatory DN800 określono w poniższej tabeli.

Lp.	Parametr	Wartość	Jednostka
1.	Temperatura	40÷55	°C
2.	pH	4÷7	
3.	Zawartość ciał stałych *	18÷20 (normal. 20)	%
4.	Gęstość *	1 132 ÷ 1 172 (normal. 1 150)	kg/m ³
5.	Lepkość	0,0035+0,0060 (normal. 0,0042)	Pas
6.	Cl-	< 30 000 (normal. 25 000)	ppm
7.	F-	< 200	ppm
8.	SiO ₂	<4	g/l
9.	CaSO ₄ x2H ₂ O	90÷95	wt%
10.	CaCO ₃	1÷5	wt%
11.	Stałe obojętne zanieczyszczenia	2÷5	wt%

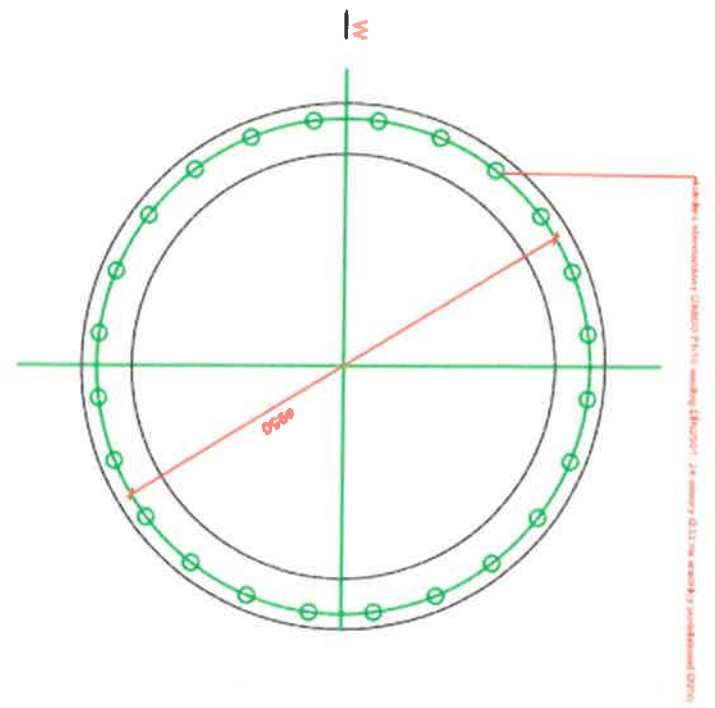
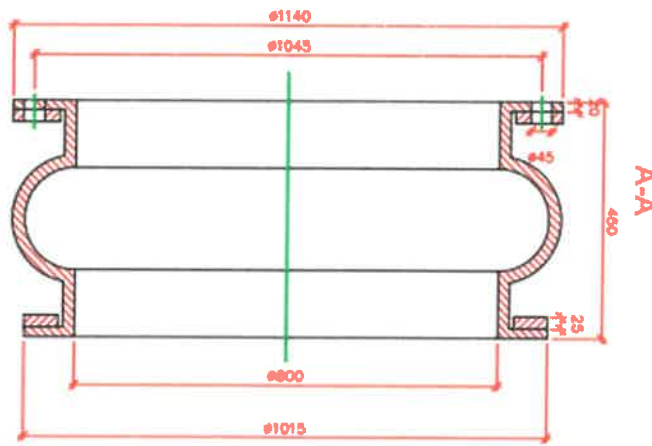
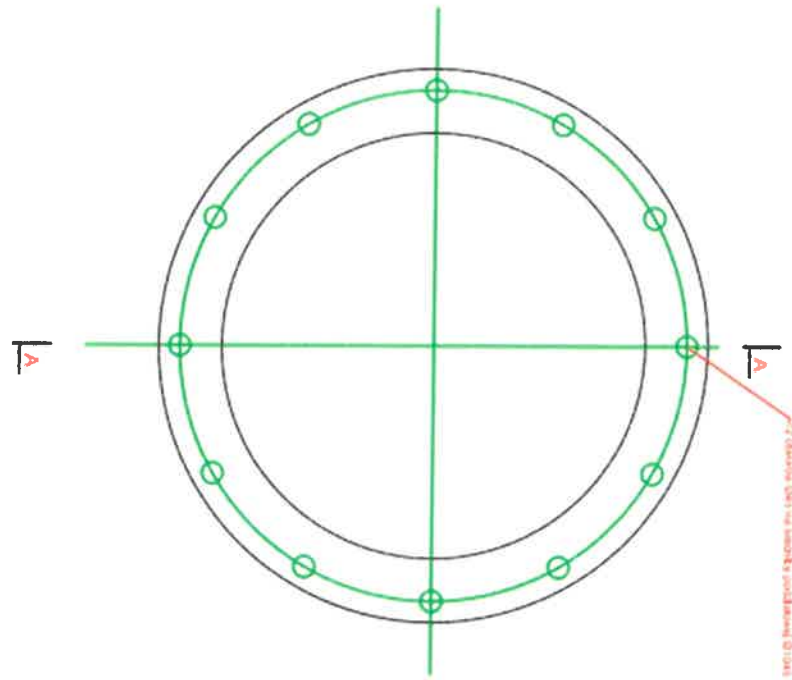
*) Normalny zakres regulacyjny. Jednak praca musi być możliwa w zakresie 15+20%, w stosunku do gęstości 1 080+1 190

- 2.5) Wymagany okres udzielanej gwarancji dla kompensatorów **24 miesiące**. Gwarancja musi obejmować odporność na zużycie ściernie.
- 2.6) Wraz z kompensatorami musi zostać dostarczona dokumentacja jakościowa i certyfikaty jakości.

UWAGA!

Podstawowe wymiary kompensatorów wraz z rozstawem i średnicami otworów pod śruby mocujące pokazano na szkicu załączonym szkicu kompensatora

3. Rysunek:



Kompensator gumowo stalowy DN800 PN10

UWAGA! Kolnierze stalowe kompensatorów cyklowane ogniwem.

**II. KARY UMOWNE**

1. Kary umowne zgodnie z OWZT.
2. Zamawiający ma prawo do potrącenia kar umownych z wynagrodzenia Dostawcy.
3. Łączna wysokość kar umownych ograniczona jest do wysokości 100 % kwoty Wynagrodzenia umownego.

III. REALIZACJA ZAMÓWIENIA

1. Wykonywanie dostaw zgodnie z harmonogramem, do magazynu na terenie Elektrowni zgodnie z Instrukcją Organizacji Bezpiecznej Pracy (IOBP) dostępna na stronie: <https://www.enea.pl/pl/grupaenea/o-grupie/spolki-grupy-enea/polaniec/zamowienia/dokumenty-dla-wykonawcow-i-dostawcow>.

IV. OKRES I WARUNKI GWARANCJI

1. Wykonawca udziela minimum **24 miesiące gwarancji**, na dostarczony towar licząc od daty ich odbioru i zobowiązuje się do przystąpienia wymiany wadliwego towaru nie później niż w ciągu 7 dni od zgłoszenia wady.



LANCA

Załącznik nr 3 do Ogłoszenia

CZĘŚĆ TRZECIA – PROJEKT UMOWY

UMOWA NR

ZZ/...../M/4100/90000...../5000...../2021

(zwana dalej "Umową")

zawarta w Zawadzie w dniu 2021 roku, pomiędzy:

Enea Elektrownia Połaniec Spółka Akcyjna (skrót firmy: Enea Elektrownia Połaniec S.A.) z siedzibą w Zawadzie 26, 28-230 Połaniec, zarejestrowaną w rejestrze przedsiębiorców Krajowego Rejestru Sądowego pod numerem KRS 0000053769 przez Sąd Rejonowy w Kielcach, X Wydział Gospodarczy Krajowego Rejestru Sądowego, NIP: 866-00-01-429, wysokość kapitału zakładowego i wpłaconego: 713.500.000 zł, zwaną dalej „Zamawiającym”, którego reprezentują:

Krzysztof Pawełek – Wiceprezes ds. Technicznych

..... -

a

..... wpisana do Rejestru Przedsiębiorców Krajowego Rejestru Sądowego, prowadzonego przez Sąd Rejonowy w, Wydział Gospodarczy Krajowego Rejestru Sądowego, pod numerem KRS, (NIP:, Regon,), kapitał zakładowy PLN zwany dalej „Dostawcą” reprezentowanym przez:

Zamawiający i Dostawca dalej zwani są łącznie "Stronami", zaś każdy z osobna "Stroną".

- 1) Dostawca oświadcza i zapewnia, że: (a) posiada zdolność do zawarcia Umowy, (b) Umowa stanowi ważne i prawnie wiążące dla niego zobowiązanie, (c) zawarcie i wykonanie Umowy nie stanowi naruszenia jakiegokolwiek umowy lub zobowiązania, których stroną jest Wykonawca, jak również nie stanowi naruszenia jakiegokolwiek decyzji administracyjnej, zarządzenia, postanowienia lub wyroku wiążącego Dostawcę.
- 2) Dostawca oświadcza i zapewnia, że pozostaje podmiotem prawidłowo utworzonym, istniejącym i działającym zgodnie z prawem, a także, iż w odniesieniu do Dostawcy nie został złożony wniosek o otwarcie postępowania upadłościowego lub naprawczego, a także nie zostało wszczęte wobec niego postępowanie likwidacyjne. Nadto Dostawca oświadcza i zapewnia, że posiada wiedzę i doświadczenie niezbędne do należytego wykonania Umowy oraz posiada środki finansowe i zdolności techniczne konieczne do wykonania Umowy, a jego sytuacja prawna i finansowa pozwala na podjęcie w dobrej wierze zobowiązań wynikających z Umowy.
- 3) Dostawca oświadcza i zapewnia, że zapoznał się i będzie przestrzegał postanowień Kodeksu Kontrahentów Grupy ENEA dostępnego na stronie:

https://www.enea.pl/grupaenea/o_grupie/enea-polaniec/zamowienia/dokumenty-dla-wykonawcow/zalacznik-nr-1-kodeks-kontrahentow-grupy-enea-informacja-dla-kontrahentow.pdf?t=1591955245
- 4) Zamawiający oświadcza i zapewnia, że: (a) posiada zdolność do zawarcia Umowy, (b) Umowa stanowi ważne i prawnie wiążące dla niego zobowiązanie, (c) zawarcie i wykonanie Umowy nie stanowi naruszenia jakiegokolwiek umowy lub zobowiązania, których stroną jest Zamawiający, jak również nie stanowi naruszenia jakiegokolwiek decyzji administracyjnej, zarządzenia, postanowienia lub wyroku wiążącego Zamawiającego. Nadto Zamawiający oświadcza i zapewnia, iż posiada środki finansowe konieczne do należytego wykonania Umowy.






- 5) Dostawca oświadcza że nie posiada powiązań z Zamawiającym, które prowadzą lub mogłyby prowadzić do braku Niezależności lub Konfliktu Interesów w związku z realizacją przedmiotu Umowy przez Dostawcę.
- 6) Dostawca oświadcza, że ze strony osób wchodzących w skład zespołu wyznaczonego przez Dostawcę do realizacji Usług objętych Umową nie występuje jakikolwiek konflikt interesów, który mógłby stanowić przeszkodę dla wykonywania Dostaw, wpływać na bezstronność, niezależność, rzetelność lub jakość Dostaw. Dostawca oświadcza również, że Dostawca oraz osoby, którym ze strony Zamawiającego powierzono czynności związane ze sporządzeniem, zawarciem, realizacją Umowy nie pozostają w takim stosunku prawnym lub faktycznym, który mógłby budzić uzasadnione wątpliwości co do ich bezstronności a także, że pomiędzy Dostawcą a Zamawiającym nie istnieją powiązania kapitałowe lub osobowe, w tym powiązania pomiędzy Dostawcą a osobami ze strony Zamawiającego, które prowadziły lub będą prowadziły działania dotyczące zawarcia, zmiany lub rozwiązania Umowy, które prowadzą lub mogłyby prowadzić do konfliktu interesów.
- 7) W przypadku powstania po podpisaniu niniejszej Umowy ryzyka ewentualnego konfliktu interesów choćby potencjalnie wpływającego na prawdziwość lub kompletność oświadczenia, o którym mowa w ust. 1 powyżej, Dostawca o zaistniałym ryzyku powiadomi Zamawiającego i niezwłocznie zapobiegnie takiemu potencjalnemu konfliktowi interesów w zgodzie z interesami Zamawiającego oraz – o ile ma to zastosowanie – obowiązującymi Wykonawcę zasadami etyki zawodowej. Dostawca zobowiązuje się zachować należyta staranność w prowadzeniu swojej działalności, tak aby uniknąć konfliktu interesów w trakcie realizacji Umowy.
- 8) Naruszenie powyższego postanowienia Strony uznają za rażące naruszenie Umowy skutkujące prawem Zamawiającego do natychmiastowego rozwiązania Umowy za pisemnym oświadczeniem.
- 9) Ogólne Warunki Zakupu Towarów Zamawiającego w wersji NZ/4/2018 z dnia 7 sierpnia 2018 r. („OWZT”), znajdujące się na stronie internetowej <https://www.enea.pl/pl/grupaenea/o-grupie/spolki-grupy-enea/polaniec/zamowienia/dokumenty-dla-wykonawcow-i-dostawcow> OWZT oraz że akceptuje ich brzmienie. W przypadku rozbieżności między zapisami Umowy a OWZT, pierwszeństwo mają zapisy Umowy, zaś w pozostałym zakresie obowiązują OWZT.
- 10) Wszelkie terminy pisane w Umowie wielką literą, które nie zostały w niej zdefiniowane, mają znaczenie przypisane im w OWZT.

W związku z powyższym Strony ustaliły, co następuje:

1. PRZEDMIOT UMOWY.

- 1.1. Zamawiający zleca, a Dostawca przyjmuje do realizacji **kompensatorów gumowych kołnierzowych DN800 PN10**, o kodzie PKWiU do Enea Elektrownia Połaniec S.A. (dalej: „Dostawy”).
- 1.2. **Szczegółowy zakres wykonania i parametry techniczne przedmiotu dostawy określają rysunek PRZEDMIOTU DOSTAWY stanowiące załącznik nr 1 do umowy .**

2. Parametry kompensatorów:

- 2.1) Kompensatory muszą posiadać pierścienie podciśnieniowe.
- 2.2) Pierścienie stalowe kompensatorów powinny być zabezpieczone antykorozyjnie przez cynkowanie ogniowe
- 2.3) Czynniki przepływający przez kompensator – zawiesina gipsowo - wapienna z absorbera mokrej wapiennej instalacji odsiarczania spalin.
- 2.4) Parametry czynnika przepływającego przez zamawiane kompensatory DN800 określono w poniższej tabeli.

Lp.	Parametr	Wartość	Jednostka
1.	Temperatura	40÷55	°C
2.	pH	4÷7	
3.	Zawartość ciał stałych *	18÷20 (normal. 20)	%



4.	Gęstość *	1 132 ÷ 1 172 (normal. 1 150)	kg/m ³
5.	Lepkość	0,0035+0,0060 (normal. 0,0042)	Pas
6.	Cl-	< 30 000 (normal. 25 000)	ppm
7.	F-	< 200	ppm
8.	SiO ₂	<4	g/l
9.	CaSO ₄ x2H ₂ O	90÷95	wt%
10.	CaCO ₃	1÷5	wt%
11.	Stałe obojętne zanieczyszczenia	2÷5	wt%

*) Normalny zakres regulacyjny. Jednak praca musi być możliwa w zakresie 15+20%, w stosunku do gęstości 1 080+1 190

UWAGA!

Podstawowe wymiary kompensatorów wraz z rozstawem i średnicami otworów pod śruby mocujące pokazano na szkicu (rysunku) załączonym szkicu kompensatora

3. TERMIN DOSTAWY:

3.1. Strony ustalają termin dostawy do dnia 16 kwiecień 2021 r.

4. MIEJSCE WYKONANIA DOSTAWY

4.1. Strony uzgadniają, że miejscem realizacji dostaw będzie bezpośrednia dostawa do magazynu EEP na terenie Elektrowni, ZAWADA 26, 28-230 Połaniec.

5. WYNAGRODZENIE I WARUNKI PŁATNOŚCI

5.1. Za dostawy przedmiotu Umowy Strony ustalają następujące ceny netto:

lp	Materiał	Ilość szt.	Cena za szt./netto	Wartość netto
5.1.1.	Kompensator gumowy kołnierzykowy DN800 PN10	2		
Razem				

5.2. Całkowita cena dostawy w całym okresie realizacji Umowy nie przekroczy łącznie (pkt 4.1) kwotyzł (słownie: złotych) netto.

5.3. Cena dostawy obejmuje wszystkie koszty związane z realizacją przedmiotu zamówienia. Podane ceny są obowiązujące w całym okresie ważności umowy zawartej w wyniku przeprowadzonego postępowania o udzielenie przedmiotowego zamówienia.

5.4. Termin płatności faktury: **30 dni od daty otrzymania prawidłowo wystawionej faktury VAT** na adres do doręczeń faktur wskazany przez Zamawiającego w pkt 10.2.2.

5.5. Podstawę do wystawienia faktur stanowić będzie **protokół odbioru potwierdzający wykonanie dostawy, podpisany przez przedstawicieli Stron**. Dostawca nie jest uprawniony do wystawiania faktur VAT za czynności, które nie zostały odebrane przez Zamawiającego.

5.6. Zamawiający oświadcza, płatności za wszystkie faktury VAT realizuje z zastosowaniem mechanizmu podzielonej płatności, tzw. split payment.

5.7. Dostawca oświadcza, że przedmiot dostawy o kodzie PKWiU podlega pod Mechanizm Podzielonej Płatności [MPP].

5.8. Płatności za faktury będą realizowane wyłącznie na numery rachunków rozliczeniowych, o których mowa w art. 49 ust. 1 pkt 1 ustawy z dnia 29 sierpnia 1997 r. – Prawo bankowe, otwartych w związku z prowadzoną przez MP działalnością gospodarczą – wskazanych w zgłoszeniu identyfikacyjnym lub zgłoszeniu aktualizacyjnym i potwierdzonych przy wykorzystaniu STIR w rozumieniu art. 119zg pkt 6 Ordynacji podatkowej oraz znajdujące się na tzw. „białej liście podatników VAT”, o której mowa w art. 96 b ustawy z dnia 11 marca 2004 r. o podatku od towarów i usług. Jeżeli Zamawiający stwierdzi, że



rachunek bankowy nie spełnia tych wymogów, to wstrzyma się z dokonaniem zapłaty do czasu wskazania rachunku spełniającego te wymogi a brak płatności nie będzie podstawą do roszczeń Dostawcy, w tym podstawy do żądania przez Dostawcę odsetek za opóźnienie w płatności lub odstąpienia przez Dostawcę od Umowy.

6. OSOBY ODPOWIEDZIALNE ZA REALIZACJĘ UMOWY

6.1. Zamawiający wyznacza niniejszym:

Zbigniew Karwacki, tel.: **15 865 65 60**, mob. + **885 904 574**; e-mail: Zbigniew.Karwacki@enea.pl

– w sprawach realizacji zamówienia oraz **Łukasz Kosik** tel. **15 865 60 90**, e-mail:

Lukasz.Kosik@enea.pl w sprawach uzgodnień technicznych jako osoby upoważnione do

składania w jego imieniu wszelkich oświadczeń objętych niniejszą Umową, koordynowania obowiązków nałożonych Umową na Zamawiającego oraz reprezentowania Zamawiającego w stosunkach z Kontrahentem, w tym do przyjmowania pochodzących od tych podmiotów oświadczeń woli (dalej: "Pełnomocnik Zamawiającego"). Pełnomocnik Zamawiającego nie jest uprawniony do podejmowania czynności oraz składania oświadczeń woli, które skutkowałyby jakąkolwiek zmianą Umowy.

6.2. Ze strony Dostawcy osobą odpowiedzialną za realizację Umowy jest:

..... tel. e-mail:

jako osobę upoważnioną do składania w jego imieniu wszelkich oświadczeń objętych Umową, koordynowania obowiązków nałożonych Umową na Dostawcę oraz reprezentowania Dostawcy w stosunkach z Zamawiającym, (dalej zwaną "**Pełnomocnikiem Dostawcy**") Pełnomocnik Dostawcy nie jest uprawniony do podejmowania czynności oraz składania oświadczeń woli, które skutkowałyby jakąkolwiek zmianą Umowy.

6.3. Zmiana Pełnomocników stron nie stanowi zmiany Umowy i następować będzie z chwilą pisemnego powiadomienia Stron.

7. GWARANCJA:

7.1. Wykonawca udziela **24 miesiące** gwarancji na dostarczany towar, od daty odbioru oraz zobowiązuje się do przystąpienia wymiany wadliwego towaru, nie później niż w ciągu 7 dni od zgłoszenia wady."

7.2. Zamawiający wymaga, aby każda dostawa odbywała się w oryginalnych opakowaniach zabezpieczających towar przed uszkodzeniem i umożliwiającymi ich składowanie i opisana indeksem Zamawiającego „110034994” .

7.3. Dostawca przy dostawie dostarczy certyfikaty i dokumentację jakościową.

8. CESJA WIERZYTELNOŚĆ

8.1. Dostawca może dokonać cesji wierzytelności wynikających z Umowy wyłącznie po uzyskaniu uprzedniej zgody Zamawiającego wyrażonej na piśmie pod rygorem nieważności. Zamawiający może uzależnić wyrażenie zgody na cesję od spełnienia przez Dostawcę warunków:

7.1.1. pozytywna ocena współpracy Dostawcy z Grupą Kapitałową ENEA;

7.1.2. pozytywna ocena kondycji finansowej Dostawcy;

7.1.3. wyrażenie zgody na warunki cesji według wzoru Zamawiającego określonego w Załączniku nr 2 do umowy.

8. KARY UMOWNE

Kosik



- 8.1. Niezależnie od kar umownych przewidzianych w OWZT, Dostawca zapłaci kary umowne w przypadku niewykonania Dostawy – w wysokości 0,2 % wartości umowy wynikające z niedotrzymania terminu ich wykonania za każdy dzień opóźnienia w stosunku do terminu wskazanego w pkt 2.1. Umowy.
- 8.2. Wartość Towaru, który nie został dostarczony przez Dostawcę, określona zostanie jako iloczyn ceny jednostkowej wskazanej w pkt 5.1 i różnicy pomiędzy wymaganą ilością, a rzeczywistą ilością dostarczonego Towaru.
- 8.3. W przypadku, jeżeli kara umowna określona w pkt 8.1 nie pokryje poniesionej przez Zamawiającego szkody, Zamawiający może dochodzić odszkodowania w wysokości przekraczającej zastrzeżoną karę umowną na zasadach ogólnych.
- 8.4. Zamawiający jest uprawniony do potrącenia kar umownych z wynagrodzenia należnego Dostawcy.

9. ODPOWIEDZIALNOŚĆ ZA NIEWYKONANIE LUB NIENALEŻYTE WYKONANIE UMOWY

- 9.1. Zamawiający ma prawo do dochodzenia odszkodowania przenoszącego wysokość zastrzeżonych w umowie i OWZU kar umownych na zasadach ogólnych.
- 9.2. Dostawca zapłaci Zamawiającemu kary umowne z tytułu:
 - 9.2.2. opóźnienia wykonania odrębnych przedmiotów odbioru i rozliczeń, w wysokości 1% wynagrodzenia za odrębne przedmioty odbioru i rozliczeń, za każdy dzień opóźnienia.
 - 9.2.3. opóźnienia w usunięciu wad stwierdzonych przy odbiorze przedmiotu Umowy lub w okresie gwarancji i rękojmi za wady – w wysokości 0,2% Wynagrodzenia netto za odrębne przedmioty odbioru i rozliczeń za każdy dzień opóźnienia liczony od upływu terminu wyznaczonego przez Zamawiającego na usunięcie wad;
- 9.3. Suma kar umownych nie może przekroczyć 100 % wynagrodzenia umownego określonego w pkt 4.2. Umowy.
- 9.4. Zamawiający ma prawo do potrącenia kar umownych z wynagrodzenia Wykonawcy.

10. POZOSTAŁE UREGULOWANIA

- 10.1. Wszelkie zmiany i uzupełnienia Umowy wymagają formy pisemnej pod rygorem nieważności.
- 10.2. Strony uzgadniają następujące adresy do doręczeń:
 - 10.2.1. Zamawiający:

Enea Elektrownia Połaniec S.A.
Zawada 26; 28-230 Połaniec
 tel. 15 865 65 50; fax. 15 865 68 78.
 - 10.2.2. Faktury będą kierowane przez Wykonawcę na następujący adres:

Enea Elektrownia Połaniec S.A.
Centrum Zarządzania Dokumentami
 ul. Zacisze 28; 65-775 Zielona Góra

 Faktury mogą być alternatywnie przesyłane w wersji elektronicznej (nieedytowalny plik w formacie pdf) na adres: faktury.elektroniczne@enea.pl
- 10.3. Dostawca:
- 10.4. Integralną częścią Umowy są załączniki:
 - 10.4.1. Załącznik nr 1 – Rysunek techniczny
 - 10.4.2. Załącznik nr 2 - Zgoda na przelew wierzytelności .
 - 10.4.3. Załącznik nr 3 - OWZT.
 - 10.4.4. Załącznik nr 4 - Klauzula informacyjna dla administratora związana z realizacją umowy
 - 10.4.5. Załącznik nr 5 - Klauzula „informacje chronione” dla Dostawcy
- 10.5. W razie sporu co do ważności, zawarcia lub wykonania Umowy, sprawa rozstrzygana będzie przez sąd właściwy dla siedziby Zamawiającego.



10.6. Umowa została sporządzona w dwóch jednobrzmiących egzemplarzach, po jednym dla każdej ze Stron.

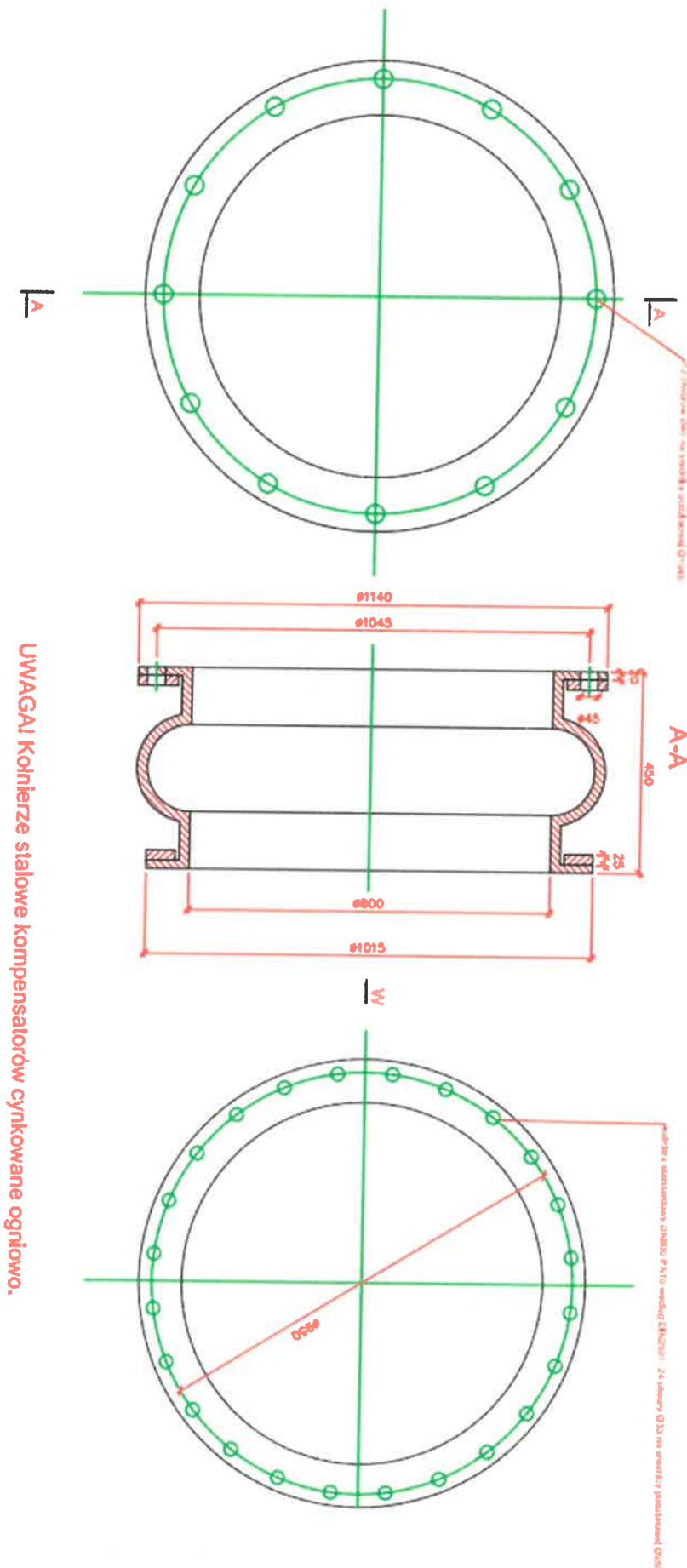
DOSTAWCA

ZAMAWIAJĄCY

Two handwritten signatures in blue ink. The signature on the left is more stylized and appears to be "L. Kosiński". The signature on the right is more legible and appears to be "Kosiński".

Załącznik nr 1 do umowy
nr NZ/...../M/4100/90000...../5000...../2021

A handwritten signature in blue ink, appearing to be "Korinek".A handwritten signature in blue ink, appearing to be "Korinek".



Kompensator gumowo stalowy DN800 PN10

Załącznik nr 2 do umowy
nr NZ/...../M/4100/90000...../5000...../2020Zgoda na przelew wierzytelności.....
(nazwa i adres Cesjonariusza)

L. dz. nr

ZGODA NA PRZELEW WIERZYTELNOŚCI

Działając w imieniu Enea Elektrownia Połaniec Spółki Akcyjnej z siedzibą w Zawadzie (skrót firmy: Enea Elektrownia Połaniec S.A.) wpisanej do rejestru przedsiębiorców Krajowego Rejestru Sądowego pod numerem 0000053769 przez Sąd Rejonowy w Kielcach X Wydział Gospodarczy Krajowego Rejestru Sądowego, NIP 866-00-01-429, kapitał zakładowy w wysokości 713 500 000 zł w całości wpłacony, wyrażamy zgodę – **pod warunkiem pisemnego przyjęcia przez** z siedzibą w ("Cedent") oraz z siedzibą w („Cesjonariusz”) **zastrzeżeń, o których mowa w pkt 1–3 poniżej** – na dokonanie przelewu przez Cedenta na rzecz Cesjonariusza bezspornych wierzytelności pieniężnych wobec Enea Elektrownia Połaniec S.A. („Dłużnik wierzytelności”), zarówno istniejących, jak i przyszłych, z tytułu:

Umowy nr (...)

z dnia

na dostawę / wykonanie usług (...) („Umowa”)

Zastrzeżenia, których przyjęcie jest warunkiem wyrażenia zgody na przelew wierzytelności:

1. Cesjonariusz akceptuje, aby w przypadku naliczenia przez Enea Elektrownia Połaniec S.A. kar umownych dla Cedenta wynikających z Umowy, w szczególności z powodu braku realizacji dostaw / nie wykonania usług w uzgodnionych ilościach i terminach lub nie dostarczenia przez Cedenta pełnej dokumentacji wymaganej Umową, Enea Elektrownia Połaniec S.A. dokonała potrącenia wierzytelności o zapłatę kar umownych z przelanyymi na Cesjonariusza wierzytelnościami Cedenta w stosunku do Enea Elektrownia Połaniec S.A. Dotyczy to również przypadku, gdy wierzytelność przysługująca względem Cedenta stała się wymagalna później niż wierzytelność będąca przedmiotem przelewu.
Cesjonariusz akceptuje również prawo Enea Elektrownia Połaniec S.A. do wstrzymania płatności w przypadkach, gdy przewiduje to Umowa, w szczególności w razie obniżenia ceny/ wynagrodzenia z powodu nie dostarczenia przez Cedenta wymaganej dokumentacji.
Jednocześnie Cesjonariusz zrzeka się wobec Enea Elektrownia Połaniec S.A. wszelkich roszczeń wynikłych lub związanych z potrąceniem powyższych wierzytelności oraz wstrzymaniem płatności.
2. Cesjonariusz nie dokona, bez uprzedniej pisemnej zgody Enea Elektrownia Połaniec S.A., dalszego przelewu wierzytelności wobec Enea Elektrownia Połaniec S.A. nabytych od Cedenta. Jeżeli przyszły cesjonariusz w formie pisemnej przyjmie zastrzeżenia, o których mowa w pkt 1 – 3 niniejszego pisma, Enea Elektrownia Połaniec S.A. nie odmówi zgody bez uzasadnionej przyczyny.
3. Na fakturach wystawionych przez Cedenta dla Enea Elektrownia Połaniec S.A. zamieszczona zostanie informacja o przelewie wierzytelności i wskazany zostanie numer rachunku bankowego Cesjonariusza właściwy do dokonywania wpłat. W przypadku wskazania innego rachunku bankowego, Enea Elektrownia Połaniec S.A. nie ponosi odpowiedzialności wobec Cesjonariusza za brak zapłaty, a zapłata na rachunek bankowy wskazany na fakturze zwalnia Enea Elektrownia Połaniec S.A. z zobowiązań wynikających z Umowy.

.....
Niniejszym potwierdzamy, iż przyjmujemy zastrzeżenia, o których mowa w pkt 1 – 3 niniejszego pisma......
w imieniu Cesjonariusza

Załącznik Nr 3 do Umowy
nr NZ/...../M/4100/90000...../5000...../2021

OWZT

Strona internetowa

<https://www.enea.pl/pl/grupaenea/o-grupie/spolki-grupy-enea/polaniec/zamowienia/dokumenty-dla-wykonawcow-i-dostawcow>



Kosil

Załącznik nr 4
do Umowy - NZ/...../M/4100/90000...../5000...../2021

**Klauzula informacyjna Administratora
dla Wykonawcy
związana z realizacją Umowy**

(dla pełnomocników, reprezentantów, pracowników i współpracowników Dostawcy wskazanych do kontaktów i realizacji umowy)

Zgodnie z art. 13 i 14 ust. 1 i 2 Rozporządzenia Parlamentu Europejskiego i Rady (UE) 2016/679 z dnia 27 kwietnia 2016 r. w sprawie ochrony osób fizycznych w związku z przetwarzaniem danych osobowych w sprawie swobodnego przepływu takich danych oraz uchylenia dyrektywy 95/45/WE (dalej: **RODO**), informujemy:

13. Administratorem Pana/Pani danych osobowych podanych przez Pana/Panią jest Enea Elektrownia Połaniec Spółka Akcyjna (w skrócie: Enea Elektrownia Połaniec S.A.) z siedzibą w Zawadzie 26, 28-230 Połaniec (dalej: **Administrator**).

Dane kontaktowe:

a) **Inspektor Ochrony Danych** - e-mail: eep.iod@enea.pl,

14. Pana/Pani dane osobowe przetwarzane będą w celu udziału w postępowaniu/przetargu oraz późniejszej realizacji oraz rozliczenia usługi bądź umowy, realizacji obowiązków podatkowych i rachunkowych oraz ustalenia, dochodzenia bądź obrony roszczeń.
15. Podstawą prawną przetwarzania Pani/Pana danych osobowych jest art. 6 ust. 1 lit. b/c/f Rozporządzenia Parlamentu Europejskiego i Rady (UE) 2016/679 z dnia 27 kwietnia 2016 r. tzw. ogólnego rozporządzenia o ochronie danych osobowych, dalej: **RODO** - przetwarzanie jest niezbędne do wykonania umowy, wypełnienia obowiązku prawnego ciążącego na administratorze lub wynika z prawnie uzasadnionych interesów realizowanych przez administratora.
16. Podanie przez Pana/Panią danych osobowych jest dobrowolne, ale niezbędne do udziału w postępowaniu i późniejszej realizacji usługi bądź umowy.
17. Administrator może ujawnić Pana/Pani dane osobowe podmiotom upoważnionym na podstawie przepisów prawa.

Administrator może również powierzyć przetwarzanie Pana/Pani danych osobowych dostawcom usług lub produktów działającym na jego rzecz, w szczególności podmiotom świadczącym Administratorowi usługi IT, księgowo, transportowe, serwisowe, agencyjne, ochrony mienia i zakładu, operatorom pocztowym a także bankom w zakresie realizacji płatności.

Zgodnie z zawartymi z takimi podmiotami umowami powierzenia przetwarzania danych osobowych, Administrator wymaga od tych dostawców usług zgodnego z przepisami prawa, wysokiego stopnia ochrony prywatności i bezpieczeństwa Pana/Pani danych osobowych przetwarzanych przez nich w imieniu Administratora.

18. Pani/Pana dane osobowe będą przechowywane przez okres realizacji Umowy i wynikających z niej zobowiązań Wykonawcy (w tym z zakresu gwarancji i rękojmi za wady) oraz przez okres przedawnienia roszczeń wynikających z Umowy. Po upływie tego okresu dane osobowe będą przetwarzane tylko przez okres wymagany przepisami prawa. W przypadkach, gdy dalsze korzystanie z danych osobowych nie będzie konieczne lub nie będzie objęte obowiązkiem wynikającym z przepisów prawa, Zamawiający podejmie uzasadnione działania w celu usunięcia ich ze swoich systemów i archiwów, lub podejmie działania w celu anonimizacji takich danych osobowych.
19. Dane udostępnione przez Panią/Pana nie będą podlegały profilowaniu.





20. Administrator danych nie ma zamiaru przekazywać danych osobowych do państwa trzeciego.
21. Przysługuje Panu/Pani prawo żądania:
- a. dostępu do treści swoich danych - w granicach art. 15 RODO,
 - b. ich sprostowania – w granicach art. 16 RODO,
 - c. ich usunięcia - w granicach art. 17 RODO,
 - d. ograniczenia przetwarzania - w granicach art. 18 RODO,
 - e. przenoszenia danych - w granicach art. 20 RODO,
 - f. prawo wniesienia sprzeciwu (w przypadku przetwarzania na podstawie art. 6 ust. 1 lit. f) RODO – w granicach art. 21 RODO,
22. Realizacja praw, o których mowa powyżej, może odbywać się poprzez wskazanie swoich żądań/sprzeciwu przesłane Inspektorowi Ochrony Danych na adres e-mail: eep.iod@enea.pl.
23. Przysługuje Panu/Pani prawo wniesienia skargi do Prezesa Urzędu Ochrony Danych Osobowych w przypadku, gdy uzna Pan/Pani, iż przetwarzanie danych osobowych przez Administratora narusza przepisy o ochronie danych osobowych.

Kosik

Załącznik nr 5 do umowy
nr NZ/...../M/4100/90000...../5000...../2021

**Klauzula „Informacje chronione”
dla Dostawcy
związana z realizacją Umowy**

1. INFORMACJE CHRONIONE

- 1.1. Na potrzeby niniejszej umowy Strony przyjmują, iż przez „Informację chronioną” należy rozumieć każdą informację ujawnianą przez jedną ze Stron drugiej Stronie, w związku z prowadzonymi rozmowami w trakcie negocjacji, niezależnie od postaci, formy informacji, w tym ujawnianej poprzez zapis na dysku komputerowym, na piśmie, ustnie, wizualnie, w postaci próbek, modeli, szkiców. Za Informacje chronione, Strony uznają w szczególności informacje zawierające dane osobowe, dotyczące strategii i organizacji firmy, polityki finansowej i marketingowej, procesów technologicznych, systemów informatycznych i oprogramowania, specyfikacji technicznych surowców i gotowych wyrobów, zasad dystrybucji i zaopatrzenia, cen oraz klientów, informacje prawne i produkcyjne. Informacjami chronionymi są także:
- 1.1.1. wszelkie informacje uzyskane przez Stronę w związku z zawarciem lub wykonywaniem niniejszej Umowy albo przy okazji tych zdarzeń, które stanowią tajemnicę przedsiębiorstwa drugiej Strony w rozumieniu art. 11 ust. 4 ustawy z dnia 16.04.1993 r. o zwalczaniu nieuczciwej konkurencji (Dz.U. z 2018 r. poz. 419 ze zm.), chyba że informacje te są lub staną się informacjami dostępnymi publicznie na skutek zdarzeń zgodnych z prawem,
 - 1.1.2. Informacje, o których stanowi Rozporządzenie Parlamentu Europejskiego i Rady (UE) nr 596/2014 z dnia 16 kwietnia 2014 r. w sprawie nadużyć na rynku oraz uchylające dyrektywę 2003/6/WE Parlamentu Europejskiego i Rady i dyrektywy Komisji 2003/124/WE, 2003/125/WE i 2004/72/WE (rozporządzenie MAR).
- 1.2. Przez Informacje chronione rozumie się również wszelkie informacje, które można uzyskać przez badanie, testowanie lub analizę Informacji chronionych, jak również sprzętu, oprogramowania, systemów, elementów systemowych lub ich części, dostarczonych przez Wykonawcę/Kontrahenta/Zleceniobiorcę/Dostawcę zewnętrznego.
- 1.3. Strony zobowiązują się:
- 1.3.1. zachować w tajemnicy informacje chronione do własnej wiadomości,
 - 1.3.2. zachować w tajemnicy treść zawartych między stronami umów, porozumień, podpisanych listów intencyjnych,
 - 1.3.3. wykorzystać informacje jedynie w celach określonych ustaleniami dokonanyymi przez Strony, w zakresie niezbędnym do realizacji przedmiotu Umowy,
 - 1.3.4. ograniczyć dostęp do informacji chronionych do osób, którym te informacje są niezbędne w celach określonych w ppkt. 1.3.3 i którzy zostali zobowiązani do zachowania tajemnicy, na zasadach niniejszego paragrafu,
 - 1.3.5. zapewnić, że żadna z osób otrzymujących informacje nie ujawni informacji ani ich źródła, zarówno w całości, jak i w części osobom trzecim bez uzyskania uprzednio wyraźnego upoważnienia na piśmie od Strony, której informacja lub źródło informacji dotyczy,
 - 1.3.6. nie kopiować, nie powielać ani w żaden sposób nie rozpowszechniać jakiegokolwiek części informacji poufnych określonych w ust. 1 niniejszego paragrafu,
 - 1.3.7. odpowiednio zabezpieczyć, chronić oraz trwale zniszczyć lub zwrócić informacje chronione natychmiast po zakończeniu realizacji zobowiązań określonych ustaleniami dokonanyymi przez Strony,

- 1.3.8. zapewnić przestrzeganie postanowień niniejszej umowy przez swoich pracowników, podwykonawców i innych kontrahentów, którym przekazanie informacji objętych niniejszą Umową jest niezbędne do realizacji umów zawartych pomiędzy Stronami.
- 1.4. Niezależnie od obowiązków związanych z ochroną informacji określonych w Umowie Wykonawca/Kontrahent/Zleceniobiorca/Dostawca zewnętrzny zobowiązuje się zachować w poufności wszelkie informacje, które uzyskał w związku z zawarciem lub wykonywaniem Umowy, jeżeli ich ujawnienie mogłoby w jakikolwiek sposób naruszać renomę Zamawiającego. *Powyższe zastrzeżenie nie dotyczy udostępnienia informacji związanych z Umową w przypadkach, gdy będzie to niezbędne do prawidłowego wykonania umowy lub będzie wymagane przez stosowne przepisy prawa albo gdy udostępnienie informacji będzie niezbędne do ustalenia i dochodzenia roszczeń Wykonawcy wynikających z Umowy.*
- 1.5. Postanowienia pkt 9.4 nie będą miały zastosowania w stosunku do tych informacji uzyskanych od drugiej Strony, które:
- 1.5.1. opublikowane, znane i urzędowo podane do publicznej wiadomości bez naruszania postanowień niniejszego paragrafu,
- 1.5.2. są ujawniane na żądanie uprawnionych podmiotów, zgłoszone zgodnie z obowiązującymi przepisami prawa, przy czym z zastrzeżeniem bezwzględnie obowiązujących przepisów prawa Strona zobowiązana do ujawnienia jest zobowiązana do podjęcia przy ujawnianiu tych informacji wszelkich kroków mających zapewnić ochronę poufności w najszerszym dopuszczalnym przez właściwe przepisy prawne zakresie. 7.6. Jednocześnie Wykonawca wyraża zgodę na podawanie do publicznej wiadomości informacji dotyczących Umowy w związku z wypełnianiem przez Zamawiającego lub podmioty z nim powiązane obowiązków informacyjnych spółek publicznych w szczególności wynikających z Rozporządzenia Parlamentu Europejskiego i Rady (UE) nr 596/2014 z dnia 16 kwietnia 2014 r. w sprawie nadużyć na rynku (rozporządzenie w sprawie nadużyć na rynku) oraz uchylającego dyrektywę 2003/6/WE Parlamentu Europejskiego i Rady i dyrektywy Komisji 2003/124/WE, 2003/125/WE i 2004/72/WE. 7.7. Aby uniknąć wszelkich wątpliwości Strony ustalają, że informacje chronione otrzymane od drugiej Strony nie muszą być wyraźnie oznaczone jako poufne.